

PERFORMANCE  
MADE  
SMARTER

Produkthandbuch

**4184**

# *Universeller uni-/bipolarer Signal-Messumformer*



TEMPERATUR | EX-SCHNITTSTELLEN | KOMMUNIKATIONSSCHNITTSTELLEN | MULTIFUNKTIONAL | TRENNER | ANZEIGEN

Nr. 4184V101-DE  
Ab Seriennr.: 181752500

**PR**  
electronics

# Die 6 Grundpfeiler unseres Unternehmens *decken jede Kundenanforderung ab*

## Bereits als Einzelprodukt herausragend; in der Kombination unübertroffen

Dank unserer innovativen, patentierten Technologien können wir die Signalverarbeitung intelligenter und einfacher gestalten. Unser Portfolio setzt sich aus sechs Produktbereichen zusammen, in denen wir eine Vielzahl an analogen und digitalen Produkten bereitstellen, die in mehr als tausend Applikationen in der Industrie- und Fabrikautomation zum Einsatz kommen können. All unsere Produkte entsprechen den höchsten Industriestandards oder übertreffen diese sogar und gewährleisten einen zuverlässigen Betrieb. Selbst in den anspruchsvollsten Betriebsumgebungen. Die Gewährleistungszeit von 5 Jahren bietet unseren Kunden darüber hinaus absolute Sorgenfreiheit.



Temperature

Unser Produktangebot im Bereich Temperaturmessumformer und -sensoren bietet ein Höchstmaß an Signalintegrität zwischen Messpunkt und Prozessleitsystem. Sie können Industrieprozess-Temperatursignale in analoge, Bus- oder digitale Kommunikation umwandeln, und zwar mithilfe einer höchst zuverlässigen Punkt-zu-Punkt-Lösung und schneller Ansprechzeit, automatischer Selbstkalibrierung, Fühlerfehlererkennung, geringen Abweichungen und einer unübertroffenen EMV-Störfestigkeit in beliebigen Umgebungen.



I.S. Interface

Wir liefern die sichersten Signale, indem wir unsere Produkte nach den höchsten Sicherheitsstandards prüfen. Aufgrund unseres Innovationsengagements konnten wir Pionierleistungen bei der Entwicklung von Ex-Schnittstellen mit SIL 2 (Safety Integrity Level) mit vollständiger Prüfung erzielen, die sowohl effizient als auch kostengünstig sind. Unser umfassendes Sortiment an eigensicheren, analogen und digitalen Trennstrecken stellt multifunktionale Ein- und Ausgänge zur Verfügung. Auf diese Weise können Produkte von PR als einfach zu implementierender Standard vor Ort eingesetzt werden. Unsere Backplanes tragen zu einer weiteren Vereinfachung bei großen Installationen bei und ermöglichen eine nahtlose Integration in Standard-DCS-Systeme.



Communication

Wir liefern preiswerte, benutzerfreundliche, zukunftssichere Kommunikationsschnittstellen, mit denen Sie auf Ihre bereits vorhandenen PR-Produkte zugreifen können. All diese Schnittstellen sind abnehmbar, verfügen über ein digitales Display für die Anzeige der Prozesswerte und der Diagnosen und können über Taster konfiguriert werden. Die produktspezifischen Funktionen beinhalten die Kommunikation über Modbus und Bluetooth sowie den Fernzugriff mithilfe unserer PPS-App (PR Process Supervisor), die für iOS und Android erhältlich ist.



Multifunction

Unser einzigartiges Produktangebot an Einzelgeräten, die in verschiedenen Applikationen eingesetzt werden können, lässt sich problemlos als Standard vor Ort bereitstellen. Die Verwendung einer Produktvariante, die für verschiedene Anwendungsbereiche eingesetzt werden kann, reduziert nicht nur die Installationszeit und den Schulungsbedarf, sondern stellt auch eine große Vereinfachung hinsichtlich des Ersatzteilmanagements in Ihrem Unternehmen dar. Unsere Geräte wurden für eine dauerhafte Signalgenauigkeit, einen niedrigen Energieverbrauch, EMV-Störfestigkeit und eine einfache Programmierung entworfen.



Isolation

Unsere kompakten, schnellen und hochwertigen 6-mm-Signaltrenner mit Mikroprozessortechnologie liefern eine herausragende Leistung und zeichnen sich durch EMV-Störfestigkeit aus - für dedizierte Applikationen bei äußerst niedrigen Gesamtkosten. Es ist eine vertikale und horizontale Anordnung der Trenner möglich; die Einheiten können direkt und ohne Luftspalt eingebaut werden.



Display

Charakteristisch für die Anzeigen von PR electronics ist die Flexibilität und Robustheit. Weiterhin erfüllen die Displays nahezu alle Anforderungen zum Anzeigen von Prozesssignalen. Die Displays besitzen universelle Eingänge und eine universelle Spannungsversorgung. Sie ermöglichen eine branchenunabhängige Echtzeit-Messung Ihrer Prozessdaten und sind so entwickelt, dass sie selbst in besonders anspruchsvollen Umgebungen benutzerfreundlich und zuverlässig die notwendigen Informationen liefern.

# Universeller uni-/bipolarer Signal-Messumformer 4184

## Inhaltsverzeichnis

Warnung .....	4
Zeichenerklärungen .....	4
Sicherheitsregeln .....	4
Zerlegung des systems 4000 .....	6
Anwendung .....	7
Technische Merkmale .....	7
Montage / Installation / Programmierung .....	7
Anwendungen .....	8
PR 45xx Display / Programmierfront .....	9
Anbringen / Entfernen des PR 45xx .....	9
Bestellangaben .....	10
Zubehör .....	10
Elektrische Daten .....	10
Konfigurierbare Eingangsfehleranzeige und Eingangsgrenzwerte .....	14
Quadratwurzelfunktion .....	17
45xx Displayanzeige der Eingangsfehlererkennung und Signal "außerhalb des Bereichs" .....	19
Anschlüsse .....	20
Blockdiagramm .....	21
Konfiguration / Bedienung der Funktionstasten .....	22
Flussdiagramm .....	24
Flussdiagramm, erweiterte Einstellungen (ADV.SET) .....	28
Scrollender Hilfstext im Display Zeile 3 .....	30
Dokumentenverlauf .....	32

## Warnung



**ALLGE-  
MEINES**

Dieses Gerät ist für den Anschluss an lebensgefährliche elektrische Spannungen gebaut. Missachtung dieser Warnung kann zu schweren Verletzungen oder mechanischer Zerstörung führen. Um eine Gefährdung durch Stromstöße oder Brand zu vermeiden müssen die Sicherheitsregeln des Handbuches eingehalten, und die Anweisungen befolgt werden. Die Spezifikationswerte dürfen nicht überschritten werden, und das Gerät darf nur gemäß folgender Beschreibung benutzt werden. Das Handbuch ist sorgfältig durchzulesen, ehe das Gerät in Gebrauch genommen wird. Nur qualifizierte Personen (Techniker) dürfen dieses Gerät installieren. Wenn das Gerät nicht wie in diesem Handbuch beschrieben benutzt wird, werden die Schutz- einrichtungen des Gerätes beeinträchtigt.

## Warnung



**GEFÄHR-  
LICHE  
SPANNUNG**

Vor dem abgeschlossenen festen Einbau des Gerätes darf daran keine gefährliche Spannung angeschlossen werden, und folgende Maßnahmen sollten nur in spannungslosem Zustand des Gerätes und unter ESD-sicheren Verhältnisse durchgeführt werden:  
Installation, Montage und Demontage von Leitungen.  
Fehlersuche im Gerät.

**Reparaturen des Gerätes dürfen nur von PR electronics A/S vorgenommen werden.**

## Warnung



**ACHTUNG**

Die Frontplatte des Gerätes darf nicht geöffnet werden, weil hierdurch die Kontakte zur Kontaktierung des Frontdisplays 45xx beschädigt werden können. Das Gerät enthält keine internen DIP-Schalter oder Programmierbrücken. Das System 4000 muss auf eine DIN-Schiene nach DIN 60715 montiert werden.

## Zeichenerklärungen



**Dreieck mit Ausrufungszeichen:** Warnung / Vorschrift. Vorgänge, die zu lebensgefährlichen Situationen führen können. Das Handbuch ist sorgfältig durchzulesen vor Montage und Inbetriebnahme des Gerätes, um schweren Verletzungen oder mechanischer Zerstörung zu vermeiden.



Die **CE-Marke** ist das sichtbare Zeichen dafür, dass das Gerät die Vorschriften erfüllt.



**Doppelte Isolierung** ist das Symbol dafür, dass das Gerät besondere Anforderungen an die Isolierung erfüllt.

## Sicherheitsregeln

### Definitionen

**Gefährliche Spannungen** sind definitionsgemäß die Bereiche: 75...1500 Volt Gleichspannung und 50...1000 Volt Wechselspannung.

**Techniker** sind qualifizierte Personen, die dazu ausgebildet oder angelernt sind, eine Installation, Bedienung oder evtl. Fehlersuche auszuführen, die sowohl technisch als auch sicherheitsmäßig vertretbar ist.

**Bedienungspersonal** sind Personen, die im Normalbetrieb mit dem Produkt die Drucktasten oder Potentiometer des Produktes einstellen bzw. bedienen und die mit dem Inhalt dieses Handbuches vertraut gemacht wurden.

## Empfang und Auspacken

Packen Sie das Gerät aus, ohne es zu beschädigen und kontrollieren Sie beim Empfang, ob der Gerätetyp Ihrer Bestellung entspricht. Die Verpackung sollte beim Gerät bleiben, bis dieses am endgültigen Platz montiert ist.

## Umgebungsbedingungen

Direkte Sonneneinstrahlung, starke Staubentwicklung oder Hitze, mechanische Erschütterungen und Stöße sind zu vermeiden; das Gerät darf nicht Regen oder starker Feuchtigkeit ausgesetzt werden. Bei Bedarf muss eine Erwärmung, welche die angegebenen Grenzen für die Umgebungstemperatur überschreitet, mit Hilfe eines Kühlgebläses verhindert werden.

Das Gerät muss im Verschmutzungsgrad 2 oder besser installiert werden.

## Installation

Das Gerät darf nur von Technikern angeschlossen werden, die mit den technischen Ausdrücken, Warnungen und Anweisungen im Handbuch vertraut sind und diese befolgen.

Sollten Zweifel bezüglich der richtigen Handhabung des Gerätes bestehen, sollte man mit dem Händler vor Ort Kontakt aufnehmen. Sie können aber auch direkt mit **PR electronics GmbH**, [www.prelectronics.com](http://www.prelectronics.com) Kontakt aufnehmen.

Die Installation und der Anschluss des Gerätes haben in Übereinstimmung mit den geltenden Regeln des jeweiligen Landes bez. der Installation elektrischer Apparaturen zu erfolgen, u.a. bezüglich Leitungsquerschnitt, (elektrischer) Vor-Absicherung und Positionierung.

Eine Beschreibung von Eingangs- / Ausgangs- und Versorgungsanschlüssen befindet sich auf dem Blockschaltbild und auf dem seitlichen Schild.

Für Geräte, die dauerhaft an eine gefährliche Spannung angeschlossen sind, gilt:

Die maximale Größe der Vorsicherung beträgt 10 A und muss zusammen mit einem Unterbrecherschalter leicht zugänglich und nahe am Gerät angebracht sein. Der Unterbrecherschalter soll derart gekennzeichnet sein, dass kein Zweifel darüber bestehen kann, dass er die Spannung für das Gerät unterbricht.

Die ersten beiden Ziffern der Seriennummer geben das Produktionsjahr an.

## UL-Einbauvorschriften

Nur 60/75°C Kupferleiter anwenden

Nur für Anwendung in Verschmutzungsgrad 2 oder besser

Max. Umgebungstemperatur . . . . . 60°C

Max. Leitungsquerschnitt . . . . . AWG 26-14

UL Dateinummer. . . . . E231911

## Kalibrierung und Justierung

Während der Kalibrierung und Justierung sind die Messung und der Anschluss externer Spannungen entsprechend diesem Handbuch auszuführen, und der Techniker muss hierbei sicherheitsmäßig einwandfreie Werkzeuge und Instrumente benutzen.

## Bedienung im Normalbetrieb

Das Bedienungspersonal darf das Gerät nur dann einstellen oder bedienen, wenn diese auf vertretbare Weise in Schalttafeln o. ä. fest installiert sind, sodass die Bedienung keine Gefahr für Leben oder Material mit sich bringt. D. h., es darf keine Gefahr durch Berührung bestehen, und das Gerät muss so plaziert sein, dass es leicht zu bedienen ist.

## Reinigung

Das Gerät darf in spannungslosem Zustand mit einem Lappen gereinigt werden, der mit destilliertem Wasser leicht angefeuchtet ist.

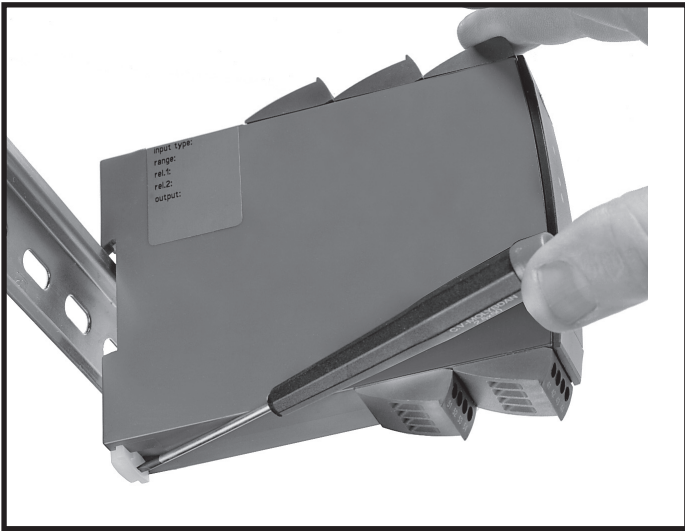
## Haftung

In dem Umfang, in welchem die Anweisungen dieses Handbuches nicht genau eingehalten werden, kann der Kunde PR electronics gegenüber keine Ansprüche geltend machen, welche ansonsten entsprechend der eingegangenen Verkaufsvereinbarungen existieren können.

# Zerlegung des systems 4000

## Abbildung 1:

Das Gerät wird von der DIN-Schiene gelöst, indem man den unteren Verschluss löst.



# Universeller uni-/bipolarer Signal-Messumformer

## 4184

- Das Gerät misst DC-Eingänge bis zu  $\pm 300\text{ V}$  /  $\pm 100\text{ mA}$  mit Spannen bis  $25\text{ mV}$  /  $0,5\text{ mA}$
- Passiver/aktiver Stromausgang und gepufferter Spannungsausgang
- Reaktionszeit  $< 20\text{ ms}$  und ausgezeichnete Genauigkeit besser als  $0,05\%$
- Konfigurierbare Eingangsgrenzwerte
- Universelle Stromversorgung bei  $21,6\text{...}253\text{ VAC}$  /  $19,2\text{...}300\text{ VDC}$

### Anwendung

- Schnelle  $< 20\text{ ms}$  Reaktionszeit zum Messen von Signalen, die von Drehmoment-, Positions-, Strom- und Beschleunigungssensoren erzeugt werden.
- Da die bipolaren oder unipolaren E/A vom Benutzer konfiguriert werden können, eignet sich der 4184 für beinahe jede Gleichspannungs- oder Stromumwandlung.
- Frei programmierbar zwischen  $\pm 300\text{ VDC}$  und  $\pm 100\text{ mA}$ .
- Die Anregungsquelle ermöglicht die Messung eines 2-Draht- oder 3-Draht-Messumformers oder eines Potentiometers.
- Der aktive oder passive E/A macht den 4184 ideal für Leistungsanpassungsstromschleifen.
- Wandelt enge bipolare Eingänge in breite bipolare oder unipolare Ausgänge um, beispielsweise  $\pm 1\text{ Volt}$  Eingang =  $\pm 10\text{ Volt}$  oder  $4\text{...}20\text{ mA}$  Ausgang.
- Durch den wählbaren direkten oder umgekehrten E/A eignet sich der 4184 für proportionale Steuerungsanwendungen.
- Konfigurierbare Eingangsgrenzwerte steuern den Ausgangswert für einen besseren Schutz.
- $\pm 20\text{ VDC}$  gepufferter Spannungsausgang für Steuerungsgeräte wie das PVG 32 Ventil ( $6\text{...}18\text{ VDC}$ ).
- Anschluss sowohl für passive als auch für aktive Eingänge und Ausgänge.
- Die abnehmbaren PR 45xx Displays zeigen optimierte Diagnosen an.
- Das 4184 ist gemäß den strengsten Sicherheitsrichtlinien entwickelt und somit in Installationen mit SIL 2 Applikationen einsetzbar.
- Geeignet für den Einsatz in Systemen bis Performance Level (PL) „d“ nach ISO-13849.

### Technische Merkmale

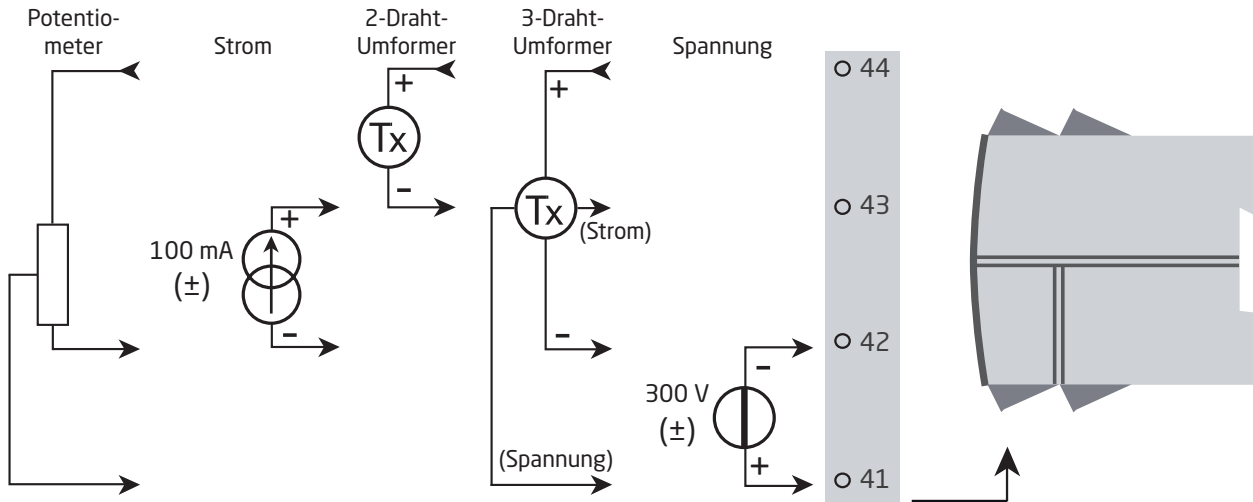
- Es werden die neuesten analogen und digitalen Techniken eingesetzt, um höchste Genauigkeit und Schutz vor Interferenzen zu erhalten.
- Möglichkeit für Ausgangs- Sicherheitsreadback durch Auswahl von  $5\text{...}20\text{ mA}$  Ausgang.
- Der Stromausgang kann bis zu  $1000\text{ Ohm}$  antreiben, wobei die Reaktionszeit auf  $0,0\text{...}60,0$  Sekunden eingestellt werden kann.
- Außergewöhnliche Stabilität der mA-Ausgangslast  $< 0,001\%$  der Spanne /  $100\text{ Ohm}$ .
- Entspricht den NAMUR NE21 Empfehlungen und sorgt für hohe Genauigkeit in schwierigen EMC-Umgebungen.
- Entspricht den NAMUR NE43 Empfehlungen und versetzt das Steuer-system in die Lage, Eingangsfehler einfach zu erkennen.
- Jede Einheit wird ein hohes Niveau galvanischer 3-Port-Trennung von  $2,3\text{ kVAC}$  geprüft.
- Ausgezeichnetes Signal-Rausch-Verhältnis von  $> 60\text{ dB}$ .

### Montage / Installation / Programmierung

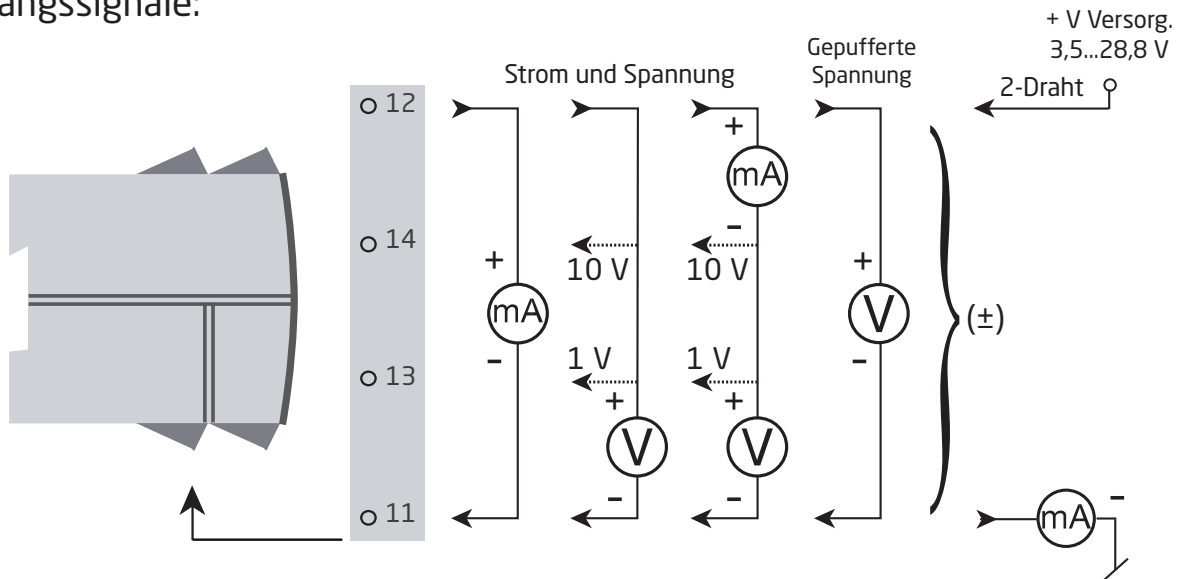
- Durch den äußerst niedrigen Stromverbrauch können die Einheiten selbst bei einer Umgebungstemperatur von  $60^\circ\text{C}$  Seite an Seite ohne Luftlücke dazwischen montiert werden.
- Konfiguration, Überwachung, 2-Punkt-Prozesskalibrierung und mehr werden entweder mit dem abnehmbaren Displays PR 45xx durchgeführt.
- Die gesamte Programmierung kann passwortgeschützt werden.

# Anwendungen

## Eingangssignale:

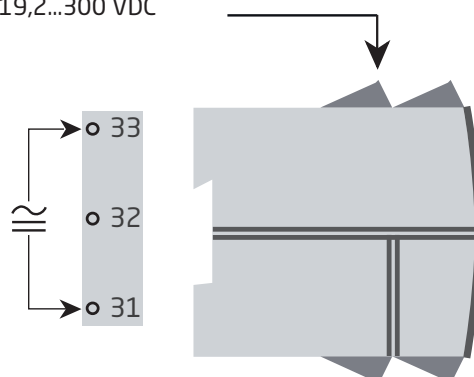


## Ausgangssignale:



## Versorgung:

21,6...253 VAC  
oder  
19,2...300 VDC





# PR 45xx Display / Programmierfront



## Funktionalität

Die einfache Menüstruktur leitet automatisch durch die relevanten Einstellungen. Der scrollende Hilfetext macht es sehr einfach diese Geräte einzusetzen. Sie finden weitere Beschreibungen der Funktionen und Programmierungsmöglichkeiten im Abschnitt "Konfiguration / Bedienung der Funktionstasten".

## Anwendungen

- Kommunikationsschnittstelle zur Änderung der operativen Parameter im 4184.
- Kann von einem 4184 auf das nächste gesteckt werden um die Daten des ersten Messumformers auf den nächsten zu übertragen.
- Wenn das Gerät im Prozess integriert ist, zeigt das Display die entsprechenden Prozesswerte und den jeweiligen Prozessstatus an.



## Technische Merkmale

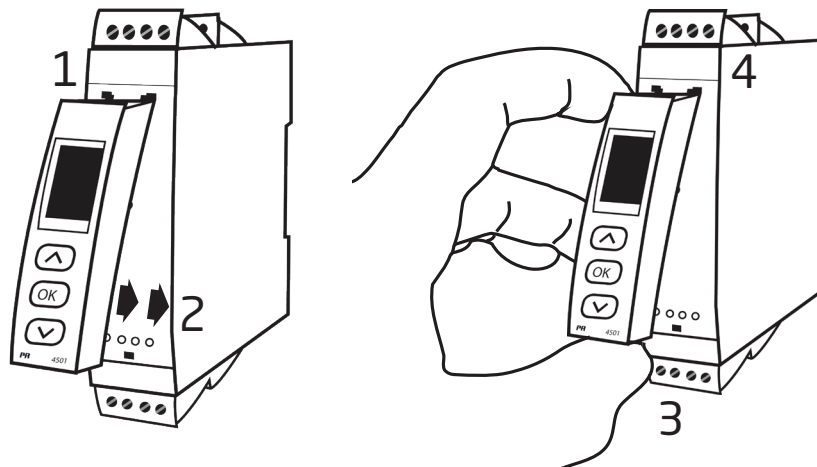
- LCD Display mit 4 Zeilen:
  - Zeile 1 (H = 5,57 mm) zeigt den skalierten Prozesswert (OK oder Fehler) an.
  - Zeile 2 (H = 3,33 mm) zeigt die Einheiten an.
  - Zeile 3 (H = 3,33 mm) zeigt den analogen Ausgang oder die TAG-Nr. an.
  - Zeile 4 zeigt den Kommunikations- und Signaltrendstatus an.
- Der Zugriff auf die Programmierung kann mit der Eingabe eines Passwortes blockiert werden. Das Passwort wird im Messumformer gespeichert, um den höchsten Grad an Schutz gegen nicht autorisierte Änderungen der Konfiguration sicherzustellen.

## Anbringen / Entfernen des PR 45xx

- 1: Einbringen der beiden Fixierstifte des PR 45xx in die Öffnungen an der oberen Frontplatte des Gerätes.
- 2: Das Display 45xx an der Unterkante einrasten lassen.

### Entfernen des PR 45xx

- 3/4: Die Entriegelung des 45xx an der Unterseite betätigen und das 45xx vorsichtig abnehmen.



## Bestellangaben

**4184 = Universeller uni-/bipolarer Signal-Messumformer**

### Zubehör

**4501 = Display- / Programmierfront**

**4511 = Modbus-Kommunikationseinheit**

**4512 = Bluetooth-Kommunikationseinheit**

## Elektrische Daten

### Umgebungsbedingungen:

Spezifikationsbereich . . . . .	-20°C bis +60°C
Lagertemperatur . . . . .	-20°C bis +85°C
Kalibrierungstemperatur . . . . .	20...28°C
Relative Luftfeuchtigkeit . . . . .	< 95% RF (nicht kond.)
Schutzart . . . . .	IP20
Installation in Verschmutzungsgrad 2 & Mess- / Überspannungskategorie II	

### Mechanische Spezifikationen:

Abmessungen (HxBxT) . . . . .	109 x 23,5 x 104 mm
Abmessungen (HxBxT) mit 4501/451x . . . . .	109 x 23,5 x 116 / 131 mm
Gewicht, ca. . . . .	155 g
Gewicht mit 4501/451x (ca.) . . . . .	170 g / 185 g
Hutschientyp . . . . .	DIN EN 60715/35 mm
Leitungsquerschnitt . . . . .	0,13...2,08 mm <sup>2</sup> / AWG 26...14 Litzendraht
Klemmschraubenanzugsmoment . . . . .	0,5 Nm

### Allgemeine Spezifikationen:

Universelle Versorgungsspannung . . . . .	21,6...253 VAC, 50...60 Hz oder 19,2...300 VDC
Max. Leistungsbedarf . . . . .	≤ 2,5 W
Max. Verlustleistung . . . . .	≤ 2,0 W
Isolationsspannungen, Test . . . . .	2,3 kVAC
Isolationsspannungen, Betrieb . . . . .	250 VAC (verstärkt) / 500 VAC (basis)
Programmierung . . . . .	PR 45xx
Signaldynamik, Eingang / Ausgang . . . . .	24 Bit / 18 Bit
Signal- / Rauschverhältnis . . . . .	> 60 dB
Bandbreite . . . . .	> 40 Hz
Ansprechzeit (0...90%, 100...10%) . . . . .	< 20 ms

### Hilfsversorgungen:

2-Draht-Schleifenversorgung (Terminal 43, 44) . . . . .	> 16 V bei 23 mA
3-Draht-Schleifenversorgung (Terminal 42, 44) . . . . .	> 18...< 28 V bei 0 mA
Schleifenversorgungsbegrenzung (Terminal 42, 44) . . . . .	27...35 mA Durchschn., < 80 mA Spitze
Referenzspannung . . . . .	2,5V ±0,5%
Referenzspannung, Last . . . . .	0...15 mA
Stromgrenzwert, Referenzspannung . . . . .	< 60 mA

Genauigkeit: Der höhere Wert der allgemeinen Werte oder Grundwerte:

Allgemeine Werte		
Eingangsart	Absolute Genauigkeit	Temperaturkoeffizient
Alle	$\leq \pm 0,05\%$ d. Messsp.*	$\leq \pm 0,01\%$ of span* / °C

Grundwerte		
Typ	Grundgenauigkeit	Temperaturkoeffizient
Stromeingang	$\pm 0,334 \mu\text{A}$	$\pm 0,067 \mu\text{A} / ^\circ\text{C}$
Spannungseingang	$\pm 8,33 \mu\text{V}$	$\pm 1,67 \mu\text{V} / ^\circ\text{C}$
Stromausgang	$\pm 1,33 \mu\text{A}$	$\pm 0,266 \mu\text{A} / ^\circ\text{C}$
Gepufferter Spannungsausgang	$\pm 267 \mu\text{V}$	$\pm 53,4 \mu\text{V} / ^\circ\text{C}$
Spannungsausgang über internen Shunt ( $\pm 1 \text{ V}$ )	$\pm 267 \mu\text{V}$	$\pm 53,4 \mu\text{V} / ^\circ\text{C}$
Spannungsausgang über internen Shunt ( $\pm 10 \text{ V}$ )	$\pm 1333 \mu\text{V}$	$\pm 0,267 \mu\text{V} / ^\circ\text{C}$

EMV Störspannungseinfluss . . . . .	$< \pm 0,5\%$ d. Messsp.*
Erweitere EMV Störfestigkeit: NAMUR NE 21, Kriterium A, Burst. . . . .	$< \pm 1\%$ d. Messsp.*
Leitungsgebundene Emission, Klasse A . . . . .	150 kHz...10 MHz

der Spanne = des ausgewählten Standardbereichs

\* Für Kundenspezifische Ein- und Ausgangsbereiche gelten die Werte für Genauigkeit, Temperaturkoeffizient und EMV-Leistung mit einem maximalen Versatz am Eingangssignal von 50% und einem maximalen Versatz am Ausgangssignal von 20%.

**Eingangsdaten:**

**Stromeingang:**

Signalbereich . . . . .  $\pm 100 \text{ mA}$   
 Konfigurierbare Messbereiche . . . . . 0...1, 0...5, 1...5, 0...20, 4...20,  
 $\pm 1, \pm 5, \pm 10, \pm 20, \pm 50, \pm 100 \text{ mA}$   
 Kundenspezifisch einstellbarer Signalbereich. . . . .  $\pm 100 \text{ mA}$   
 Min. Spanne. . . . . 0,5 mA  
 Eingangswiderstand. . . . . Nom. 20  $\Omega$  + PTC 10  $\Omega$   
 Eingangsspannungsabfall, nom . . . . . 0,6 V @ 20 mA

**Spannungseingang:**

Signalbereich . . . . .  $\pm 300 \text{ VDC}$   
 Konfigurierbare Messbereiche . . . . . 0...0,1, 0...1, 0,2...1, 0...2,5,  
 0...5, 1...5, 0...10, 2...10, 0...100, 0...300,  
 $\pm 0,1, \pm 1, \pm 2,5, \pm 5, \pm 10, \pm 100, \pm 300 \text{ V}$   
 Kundenspezifisch einstellbarer Signalbereich. . . . .  $\pm 300 \text{ V}$   
 Min. Spanne. . . . . 25 mV  
 Eingangswiderstand, nom.  
 Eingang  $> 2,5 \text{ V}$  . . . . . 3 M $\Omega$  nom.  
 Eingang  $\leq 2,5 \text{ V}$  . . . . .  $> 10 \text{ M}\Omega$

**Potentiometereingang:**

3-Draht Potentiometereingang (Klemme 41, 42 & 44) . . . . . 0...100%  
 Referenzspannung (Klemme 42, 44) . . . . . 2,5 V  
 Kalibrierungswiderstand . . . . . 5 k $\Omega$   
 Min. Potentiometerwiderstand . . . . . 200  $\Omega$

### Konfigurierbare Eingangsgrenzwerte:

Fehlererkennung . . . . .	Aktivieren / deaktivieren
Konfigurierbare Eingangsgrenzwerte, untere:	
VOLT . . . . .	'Kleinster ausgewählter Eingang' bis -300 V
CURR. . . . .	'Kleinster ausgewählter Eingang' bis -100 mA
POTM . . . . .	'Kleinster ausgewählter Eingang' bis 0%
Konfigurierbare Eingangsgrenzwerte, obere:	
VOLT . . . . .	'Größter ausgewählter Eingang' bis 300 V
CURR. . . . .	'Größter ausgewählter Eingang' bis 100 mA
POTM . . . . .	'Größter ausgewählter Eingang' bis 100%
Fehleranzeigestufen für untere/obere Eingangsgrenze:	
UP . . . . .	Siehe Tabellen auf den Seiten 15-16
DOWN . . . . .	Siehe Tabellen auf den Seiten 15-16
ZERO. . . . .	Siehe Tabellen auf den Seiten 15-16
NONE . . . . .	Siehe Tabellen auf den Seiten 15-16
Hysterese . . . . .	0,5% des 'Max.-Eingangs'
Fehlererkennung-Freigabeverzögerung . . . . .	0,7...0,8 s

### Ausgangsdaten:

#### Allgemeine Daten Stromausgang:

Sämtliche Standardbereiche und kundenspezifische Bereiche können als direkte oder invertierte Aktionen oder als V-Funktion ausgewählt werden.

Aktiver / passiver Ausgangsbereich . . . . .	$\pm 23$ mA / 0...23 mA
Programmierbare Bereiche . . . . .	0...5, 1...5, 0...10, 2...10, 0...20, 4...20, S4-20 mA $\pm 5$ , $\pm 10$ , $\pm 20$ mA
Kundenspezifisch einstellbarer Ausgangsbereich . . . . .	$\pm 20$ mA
Min. Spanne . . . . .	4 mA
Belastung, max. . . . .	$\leq 1000 \Omega$ / $\pm 20$ V @ $\pm 20$ mA
Stromgrenze . . . . .	$\leq 28$ mA (unipolar) / $\pm 28$ mA (bipolar)
Laststabilität . . . . .	$\leq 0,001\%$ d. Messsp. / 100 $\Omega$
Ansprechzeit, programmierbar . . . . .	0,0...60,0 s
Ausgangsbegrenzung wenn außerhalb des Bereichs . . . . .	Siehe Tabellen auf den Seiten 15-16

#### Passive 2-Draht mA-Ausgang:

Programmierbare Bereiche . . . . .	0...20 und 4...20 mA Direkter oder invertierter Betrieb
Externer 2-Draht-Schleifenversorgung . . . . .	3,5...28,8 V

#### Allgemeine Daten Spannungsausgang:

Sämtliche Standardbereiche und kundenspezifische Bereiche können als direkte oder invertierte Aktionen oder als V-Funktion ausgewählt werden.

Programmierbare Bereiche . . . . .	0/0,2...1, 0/1...5, 0/2...10, $\pm 1$ , $\pm 5$ und $\pm 10$ V Direkter oder invertierter Betrieb
Belastung, min. . . . .	> 500 k $\Omega$
Ansprechzeit, programmierbar . . . . .	0,0...60,0 s
Ausgangsbegrenzung wenn außerhalb des Bereichs . . . . .	Siehe Tabellen auf den Seiten 15-16

#### Spannungsausgang über internen Shunt:

Signalbereich . . . . .	$\pm 1,2$ V / $\pm 12$ V
Programmierbare Bereiche . . . . .	0...1, 0...2,5, 0...5, 1...5, 0...10, 2...10 V $\pm 1$ , $\pm 2,5$ , $\pm 5$ , $\pm 10$ V
Kundenspezifisch einstellbarer Ausgangsbereich . . . . .	$\pm 10$ V
Min. Spanne. . . . .	0,8 V
Belastung, min. . . . .	> 500 k $\Omega$

**Gepufferte Spannungsausgang:**

Signalbereich . . . . .	± 23 V
Programmierbare Bereiche . . . . .	0...1, 0,2...1, 0...2,5, 0...5, 1...5, 0...10, 2...10, 0...20, 4...20 V ±1, ±2,5, ±5, ±10, ±20 V
Kundenspezifisch einstellbarer Ausgangsbereich . . . . .	±20 V
Min. Spanne. . . . .	0,8 V
Stromgrenze . . . . .	< 50 mA
Belastung, min. . . . .	> 2 kΩ

**Eingehaltene Behördenvorschriften:**

EMV . . . . .	2014/30/EU
LVD . . . . .	2014/35/EU
RoHS . . . . .	2011/65/EU
EAC . . . . .	TR-CU 020/2011

**Zulassungen:**

c UL us, UL 508. . . . .	E248256
--------------------------	---------

**Funktionale Sicherheit:**

Hardware-Bewertung für SIL-Anwendungen  
FMEDA-Bericht - [www.prelectronics.de](http://www.prelectronics.de)

# Konfigurierbare Eingangsfehleranzeige und Eingangsgrenzwerte

## Konfigurierbare Eingangsfehlererkennung

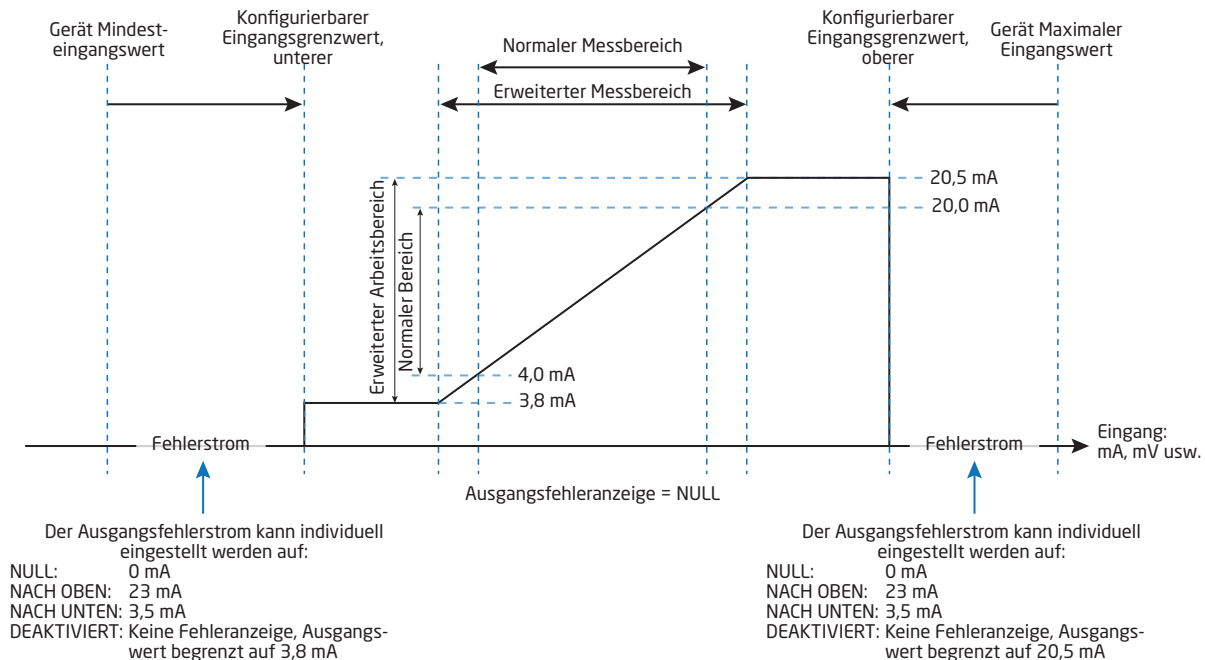
Zur Verbesserung der Systemsicherheit und -integrität kann der Nutzer einen oberen und einen unteren Grenzwert zur Erkennung von Eingangsfehlern festlegen. Bei Eingangssignalen außerhalb dieser Grenzwerte wechselt der Ausgang des Geräts in den programmierten Fehlerstatus. Der Fehler wird in Zeile 1 als IN.ER angezeigt und gleichzeitig blinkt die Hintergrundbeleuchtung.

Die beiden konfigurierbaren Fehlererkennungsstufen können ebenso einzeln eingestellt und aktiviert werden, wie es auch möglich ist, die Ausgangsfehleranzeige für jede der beiden Erkennungsstufen einzeln einzustellen. Dadurch können Nutzer zwischen Prozessfehlern, defekten Eingangskabeln usw. unterscheiden.

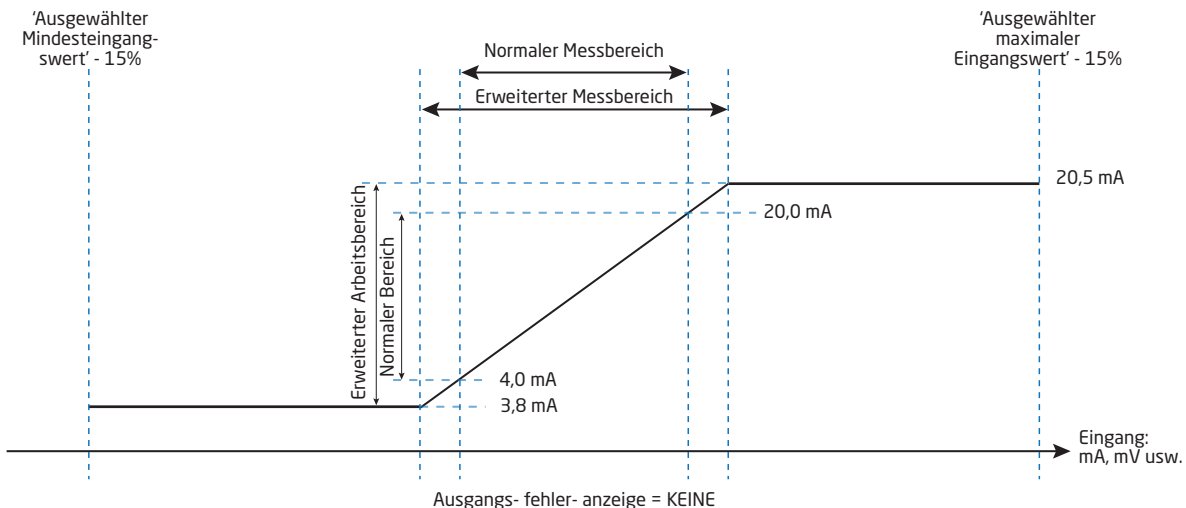
Für jeden der beiden Grenzwerte stehen folgende Ausgangsfehlerzustände zur Verfügung: NACH OBEN, NACH UNTEN, NULL und KEINE.

Die Ausgangsfehleranzeige nutzt die in NAMUR NE43 definierten Fehlerzustände für die Ausgangsspanne 4...20 mA; für alle anderen Ausgangsspannen werden entsprechende Ausgangsfehleranzeigen verwendet (siehe Tabellen auf den Seiten 15-16).

**Beispiel - 4...20 mA Ausgangsspanne und beide oberen und unteren konfigurierbaren Eingangsfehlergrenzwerte sind bei einer auf NULL eingestellte Ausgangsfehleranzeige aktiviert:**



**Beispiel - Fehleranzeige auf NONE eingestellt:**



### Ausgangsgrenzwerte und Fehleranzeigen - Stromausgang:

	Eingangsgrenzwert-kontrolle ist deaktiviert		Kontrolle unterer/oberer Eingangsgrenzwert ist aktiviert					
Ausgangs-spanne	Unterer Ausgangsgrenzwert	Oberer Ausgangsgrenzwert	Unterer Ausgangsgrenzwert	Oberer Ausgangsgrenzwert	Ausgangs-fehler-anzeige, NACH OBEN	Ausgangs-fehler-anzeige, NACH UNTEN	Ausgangs-fehler-anzeige, NULL	Ausgangs-fehler-anzeige, KEINE
4...20 mA	0 mA	23 mA	3,8 mA	20,5 mA	23 mA	3,5 mA	0 mA	Keine Fehler-anzeige
0...20 mA	0 mA	23 mA	0 mA	20,5 mA	23 mA	0 mA	0 mA	Keine Fehler-anzeige
2...10 mA	0 mA	11,5 mA	0,195 mA	10,25 mA	11,5 mA	0 mA	0 mA	Keine Fehler-anzeige
0...10 mA	0 mA	11,5 mA	0 mA	10,25 mA	11,5 mA	0 mA	0 mA	Keine Fehler-anzeige
0...5 mA	0 mA	5,75 mA	0 mA	5,125 mA	5,75 mA	0 mA	0 mA	Keine Fehler-anzeige
1...5 mA	0 mA	5,75 mA	0,975 mA	5,125 mA	5,75 mA	0,875 mA	0 mA	Keine Fehler-anzeige
±5 mA	-5,75mA	5,75 mA	-5,125 mA	5,125 mA	5,75 mA	5,75 mA	0 mA	Keine Fehler-anzeige
±10 mA	-11,5 mA	11,5 mA	-10,25 mA	10,25 mA	11,5 mA	-11,5 mA	0 mA	Keine Fehler-anzeige
±20 mA	-23 mA	23 mA	-20,5 mA	20,5 mA	23 mA	-23 mA	0 mA	Keine Fehler-anzeige

### Ausgangsgrenzwerte und Fehleranzeigen - Spannungsausgang über internen Shunt:

	Eingangsgrenzwert-kontrolle ist deaktiviert		Kontrolle unterer/oberer Eingangsgrenzwert ist aktiviert					
Ausgangs-spanne	Unterer Ausgangsgrenzwert	Oberer Ausgangsgrenzwert	Unterer Ausgangsgrenzwert	Oberer Ausgangsgrenzwert	Ausgangs-fehler-anzeige, NACH OBEN	Ausgangs-fehler-anzeige, NACH UNTEN	Ausgangs-fehler-anzeige, NULL	Ausgangs-fehler-anzeige, KEINE
0...1 V	0 V	1,15 V	0 V	1,025 V	1,15 V	0 V	0 V	Keine Fehler-anzeige
0,2...1 V	0 V	1,15 V	0,195 V	1,025 V	1,15 V	0,175 V	0 V	Keine Fehler-anzeige
0...5 V	0 V	5,75 V	0 V	5,125 V	5,75 V	0 V	0 V	Keine Fehler-anzeige
1...5 V	0 V	5,75 V	0,975 V	5,125 V	5,75 V	0,875 V	0 V	Keine Fehler-anzeige
0...10 V	0 V	11,5 V	0 V	10,25 V	11,5 V	0 V	0 V	Keine Fehler-anzeige
2...10 V	0 V	11,5 V	1,95 V	10,25 V	11,5 V	1,75 V	0 V	Keine Fehler-anzeige
±1 V	-1,15 V	1,15 V	-1,025 V	1,025 V	1,15 V	-1,15 V	0 V	Keine Fehler-anzeige
±5 V	-5,75 V	5,75 V	-5,125 V	5,125 V	5,75 V	-5,75 V	0 V	Keine Fehler-anzeige
±10 V	-11,5 V	11,5 V	-10,25 V	10,25 V	11,5 V	-11,5 V	0 V	Keine Fehler-anzeige

**Ausgangsgrenzwerte und Fehleranzeigen: gepufferter Spannungsausgang:**

	Eingangsgrenzwert-kontrolle ist deaktiviert		Kontrolle unterer/oberer Eingangsgrenzwert ist aktiviert					
Ausgangs-spanne	Unterer Ausgangsgrenzwert	Oberer Ausgangsgrenzwert	Unterer Ausgangsgrenzwert	Oberer Ausgangsgrenzwert	Ausgangs-fehler-anzeige, NACH OBEN	Ausgangs-fehler-anzeige, NACH UNTEN	Ausgangs-fehler-anzeige, NULL	Ausgangs-fehler-anzeige, KEINE
0...1 V	0 V	1,15 V	0 V	1,025 V	1,15 V	0 V	0 V	Keine Fehler-anzeige
0,2...1 V	0 V	1,15 V	0,195 V	1,025 V	1,15 V	0,175 V	0 V	Keine Fehler-anzeige
0...2,5 V	0 V	2,875 V	0 V	2,5625 V	2,875 V	0 V	0 V	Keine Fehler-anzeige
0...5 V	0 V	5,75 V	0 V	5,125 V	5,75 V	0 V	0 V	Keine Fehler-anzeige
1...5 V	0 V	5,75 V	0,975 V	5,125 V	5,75 V	0,875 V	0 V	Keine Fehler-anzeige
0...10 V	0 V	11,5 V	0 V	10,25 V	11,5 V	0 V	0 V	Keine Fehler-anzeige
2...10 V	0 V	11,5 V	1,95 V	10,25 V	11,5 V	1,75 V	0 V	Keine Fehler-anzeige
0...20 V	0 V	> 21 V	0 V	20,5 V	> 21 V	0 V	0 V	Keine Fehler-anzeige
4... 20 V	0 V	> 21 V	3,8 V	20,5 V	> 21 V	3,5 V	0 V	Keine Fehler-anzeige
±1 V	-1,15 V	1,15 V	-1,025 V	1,025 V	1,15 V	-1,15 V	0 V	Keine Fehler-anzeige
±2,5 V	-2,875 V	2,875 V	-2,5625 V	2,5625 V	2,875 V	-2,875 V	0 V	Keine Fehler-anzeige
±5 V	-5,75 V	5,75 V	-5,125 V	5,125 V	5,75 V	-5,75 V	0 V	Keine Fehler-anzeige
±10 V	-11,5 V	11,5 V	-10,25 V	10,25 V	11,5 V	-11,5 V	0 V	Keine Fehler-anzeige
±20 V	< -21 V	> 21 V	-20,5 V	20,5 V	> 21 V	< -21 V	0 V	Keine Fehler-anzeige

**Ausgangsgrenzwerte und Fehleranzeigen - kundespezifische Ausgänge (gilt sowohl für Spannungsausgänge als auch für Stromausgänge):**

	Eingangsgrenzwert-kontrolle ist deaktiviert		Kontrolle unterer/oberer Eingangsgrenzwert ist aktiviert					
Ausgangs-spanne	Unterer Ausgangsgrenzwert	Oberer Ausgangsgrenzwert	Unterer Ausgangsgrenzwert	Oberer Ausgangsgrenzwert	Ausgangs-fehler-anzeige, NACH OBEN	Ausgangs-fehler-anzeige, NACH UNTEN	Ausgangs-fehler-anzeige, NULL	Ausgangs-fehler-anzeige, KEINE
Ausgänge beginnen bei Null	0 V / 0 mA	'Max. Ausgang'* 115%	0 V / 0 mA	'Max. Ausgang'* 102,5%	'Max. Ausgang'* 115%	0 V / 0 mA	0 V / 0 mA	Keine Fehler-anzeige
Versatz-Ausgangs-spanne *)	0 V / 0 mA	'Max. Ausgang'* 115%	'Min. Ausgang'* 95%	'Max. Ausgang'* 102,5%	'Max. Ausgang'* 115%	'Min. Ausgang'* 87,5%	0 V / 0 mA	Keine Fehler-anzeige
Bipolare Ausgangs-spanne	'Min. Ausgang'* 115%	'Max. Ausgang'* 115%	'Min. Ausgang'* 102,5%	'Max. Ausgang'* 102,5%	'Max. Ausgang'* 115%	'Min. Ausgang'* 115%	0 V / 0 mA	Keine Fehler-anzeige

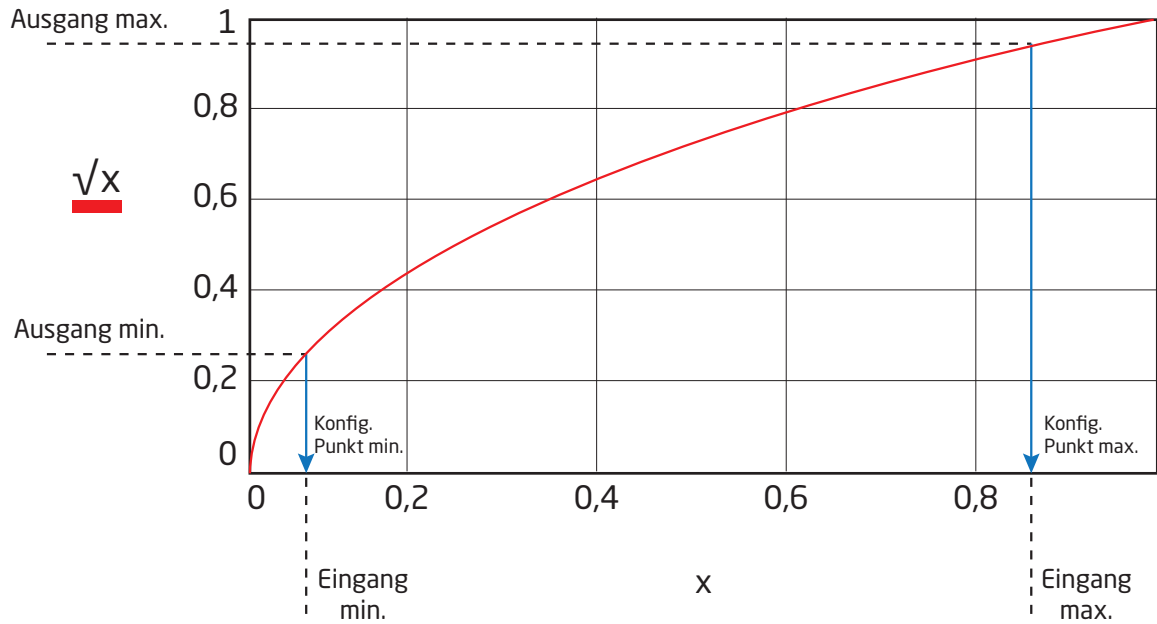
\*) Ein Ausgang besitzt einen Offset wenn z. B. der Messbereich um einen bestimmten Wert verschoben ist, so dass kein Nulldurchgang oder ein verschobener Nulldurchgang enthalten ist.



# Quadratwurzelfunktion

Der 4184 verfügt über die Möglichkeit, eine Quadratwurzelbeziehung zwischen dem Eingang und dem Ausgang zu konfigurieren.

Die Quadratwurzelfunktion kann entweder vollständig oder nur teilweise genutzt werden, indem manuell „min. Eingang“ und „max. Eingang“ der Quadratwurzelfunktion gewählt wird, wie in der nachstehenden Abbildung gezeigt:

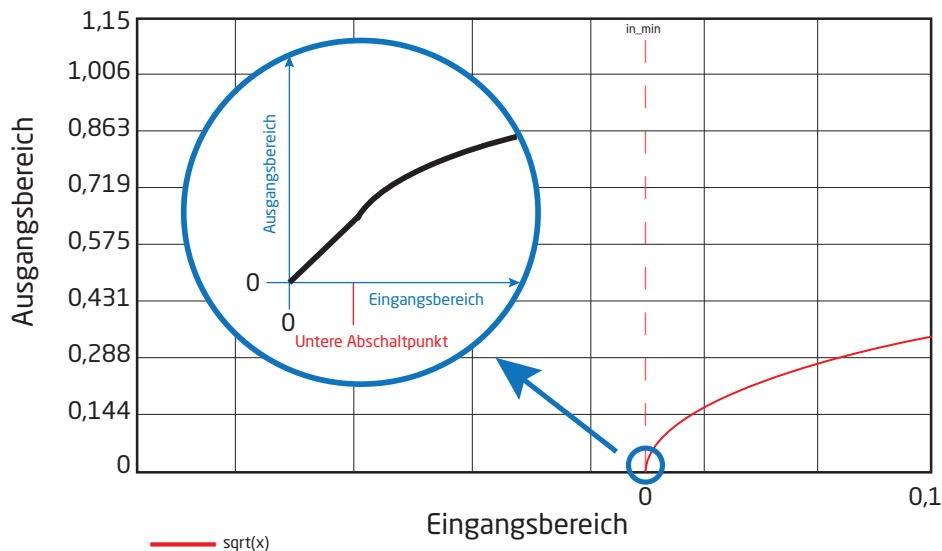


## Untere Abschaltfunktion:

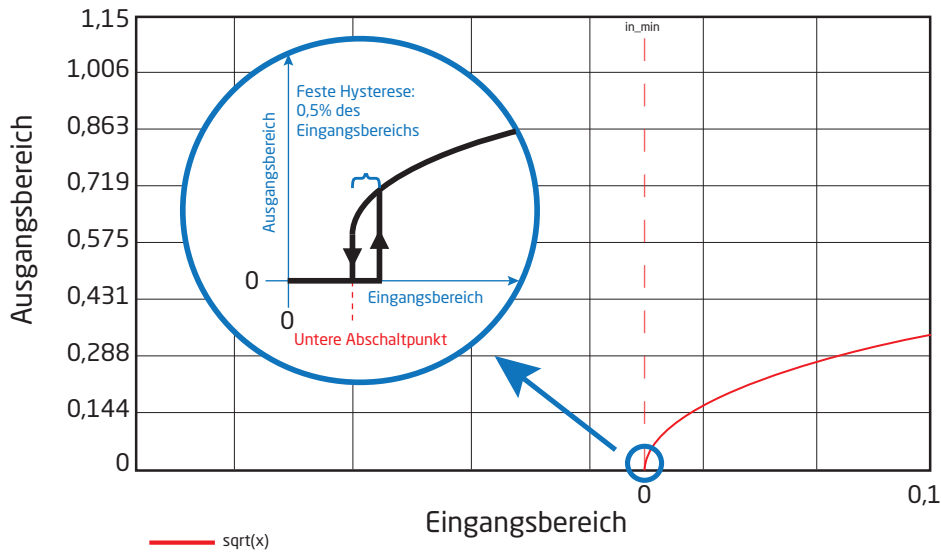
Die Quadratwurzelfunktion des 4184 umfasst die Möglichkeit, manuell einen unteren Abschaltpunkt festzulegen. Die Funktion wird häufig verwendet, um Rauschen im System zu unterdrücken.

Durch den unteren Abschaltpunkt wird ein Punkt festgelegt, an dem die Beziehung zwischen Eingang und Ausgang entweder zu einer linearen Beziehung wird oder der Ausgang bei Null abgeschnitten wird. Die beiden Prinzipien werden nachstehend veranschaulicht:

## Lineare Abschaltung:



## Abschneiden bei Null:



Konfiguration	Parameter	Spezifikation	Zustand
Unterer Abschaltpunkt	Lineare Abschaltung	0,0 bis 50,0% des ausgewählten Eingangsbereichs	Unabhängig von Quadratwurzeleinstellung
	Abschneiden bei Null	0,0 bis 50,0% des ausgewählten Eingangsbereichs  Feste Hysterese von 0,5% des ausgewählten Eingangsbereichs	

## Betrieb über Bereich / unter Bereich:

Konfiguration	Parameter	Spezifikation	Zustand
Normale Quadratwurzelaktion	Unterer Eingangsgrenzwert	'Mindestwert des ausgewählten Eingangsbereichs'	'Max. Quadratwurzelpunkt' >
	Oberer Eingangsgrenzwert	'Höchstwert des ausgewählten Eingangsbereichs' + 20%	'Min. Quadratwurzelpunkt'
Umgekehrte Quadratwurzelfunktion	Unterer Eingangsgrenzwert	'Mindestwert des ausgewählten Eingangsbereichs' - 20%	'Max. Quadratwurzelpunkt' <
	Oberer Eingangsgrenzwert	'Höchstwert des ausgewählten Eingangsbereichs'	'Min. Quadratwurzelpunkt'


## 45xx Displayanzeige der Eingangsfehlererkennung und Signal "außerhalb des Bereichs"

Konfigurierbare Eingangsfehlererkennung - Anzeige (IN.ER):			
Eingang	Bereiche	Anzeige	Grenze
CURR	Alle	IN.ER	Siehe Tabellen auf den Seiten 15-16
VOLT	Alle	IN.ER	Siehe Tabellen auf den Seiten 15-16
POTM	Alle	IN.ER	Siehe Tabellen auf den Seiten 15-16

Displayanzeige bei Grenzwerten "außerhalb des Bereichs"			
Eingang	Bereiche	Anzeige	Grenze
Alle	Alle	IN.LO	Hängt von Eingangstyp ab
		IN.HI	Hängt von Eingangstyp ab

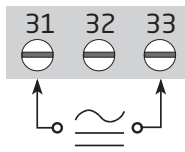
Displayanzeige unter min.- / über max. (-1999, 9999):			
Eingang	Bereich	Anzeige	Grenze
Alle	Alle	-1999	Displayanzeige <-1999
		9999	Displayanzeige >9999

Anzeige bei Hardware Fehler		
Fehlersuche	Anzeige	Grund
Überprüfung der Messung des analogen Eingangs	AO.ER	Keine Last am Stromausgang (nur S4...20 mA)*
Kommunikationstest 45xx und 4184	NO.CO	Verbindungsfehler
Konfigurationsfehler	CO.ER	Standard-Konfiguration wird geladen
Konfigurationsfehler	CO.ER	Ungültige Konfiguration**
Überprüft, ob die in 45xx gespeicherte Konfiguration mit dem Gerät übereinstimmt	TY.ER	Ungültige Konfiguration oder Version
Hardware Fehler	RA.ER	RAM Memory Fehler*
Hardware Fehler	AD.ER	A/D-Wandler Fehler*
Hardware Fehler	AO.SU	Interner Versorgungsfehler, Ausgang*
Hardware Fehler	EF.ER	Fehler im externen Flash*
Hardware Fehler	IF.ER	Fehler im internen Flash*

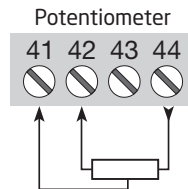
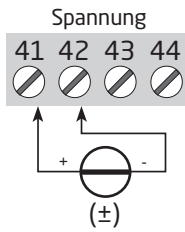
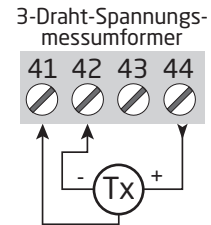
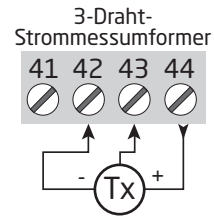
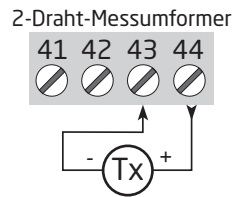
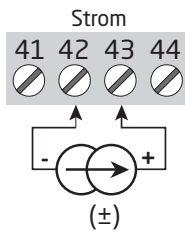
!	Bei allen Fehleranzeigen blinkt die Leuchte (1 Hz) und wird der entsprechende Hilfetext angezeigt. Falls es sich bei dem Fehler um einen Eingangsschleifenfehler handelt, blinkt die Displayhinterleuchtung ebenfalls; dieser Fehler wird durch Drücken der  -Taste bestätigt (beendet).
*	Fehler wird entweder durch Abschluss der grundlegenden Einrichtung oder durch Trennen und Wiederherstellen der Spannungsversorgung des Geräts beendet. Einige Fehlertypen können nur durch Trennen und Wiederherstellen der Spannungsversorgung des Geräts beendet werden.
**	Fehler wird durch Abschluss der grundlegenden Einrichtung beendet.

# Anschlüsse

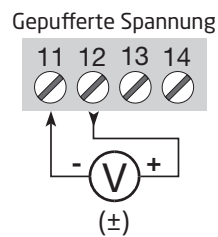
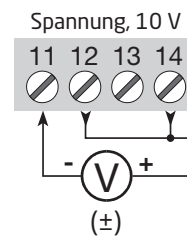
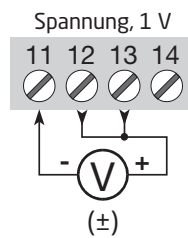
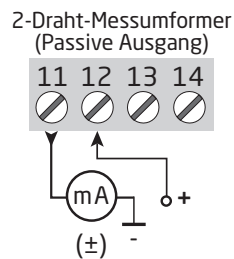
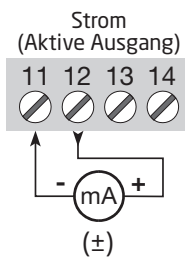
## Versorgung



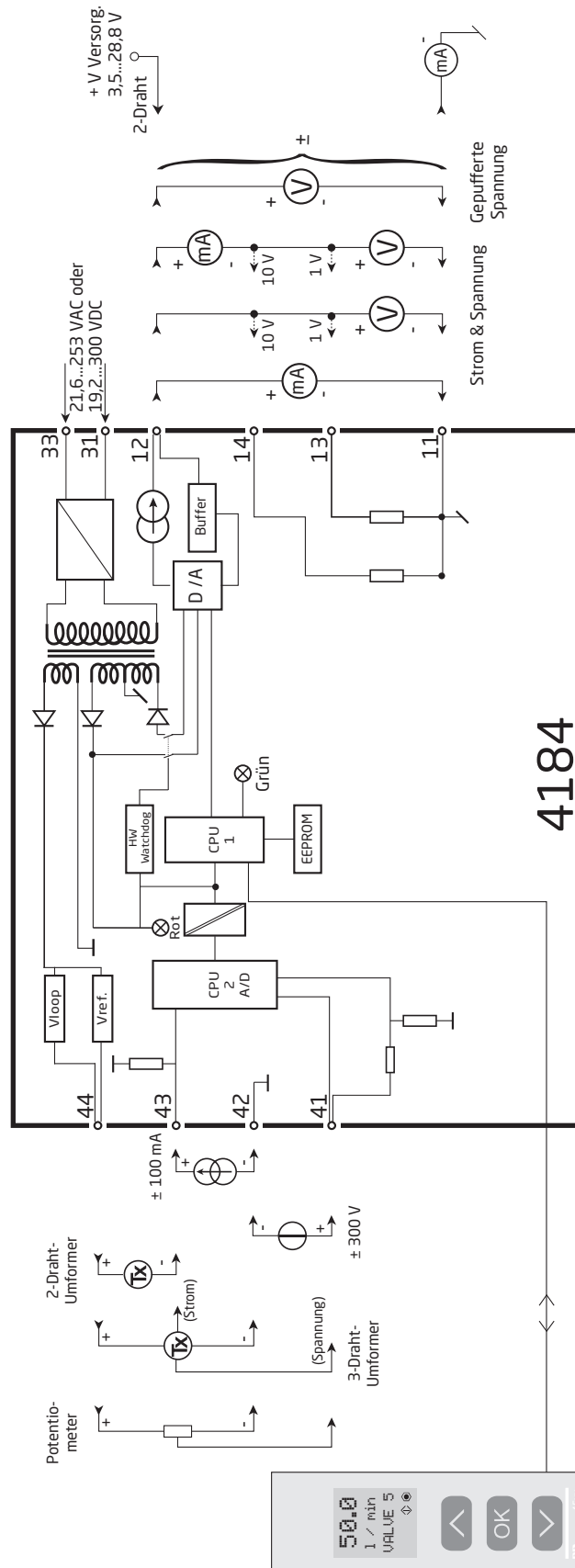
## Eingänge:



## Ausgänge:



# Blockdiagramm



# Konfiguration / Bedienung der Funktionstasten

Dokumentation für das Flussdiagramm.

## Grundsätzliches

Bei der Konfiguration des 4184 werden Sie durch alle Parameter geleitet und Sie können die Einstellungen wählen, welche zur Applikation passt. Für jedes Menü existiert ein scrollender Hilfetext welcher automatisch in der 3. Zeile im Display gezeigt wird.

Die Konfiguration wird mittels der 3 Funktionstasten durchgeführt:

- ⏪ erhöht den numerischen Wert oder wählt nächsten Parameter
- ⏩ setzt den numerischen Wert herab oder wählt nächsten Parameter
- ⏹ übernimmt den gewählten Wert und beendet das Menü

Wenn eine Konfiguration eingegeben worden ist, kehrt das Display auf den Menüpunkt 1.0 zurück.

Bei drücken und halten von ⏹ springt man zurück zum vorherigen Menü oder in den Normal-Zustand (1.0) ohne die geänderten Werte oder Parameter zu speichern.

Wenn für 1 Minute keine Taste betätigt wird, geht das Display in den Normal-Zustand zurück, ohne die geänderten Werte oder Parameter zu speichern.

## Weitere Erklärungen

**Passwordschutz:** Der Zugriff auf die Programmierung kann mit der Eingabe eines Passwortes blockiert werden. Das Passwort wird im 4184 gespeichert, um den höchsten Grad an Schutz gegen nicht autorisierte Änderungen der Konfiguration sicherzustellen. Wenn das konfigurierte Passwort nicht bekannt ist, wenden Sie sich bitte an den PR electronics Kundensupport unter [www.prelectronics.com/de/contact](http://www.prelectronics.com/de/contact).

## Signal- und Sensorfehleranzeige über das Frontdisplay 45xx

Signalfehler werden als „LO.ER“ angezeigt (siehe Tabelle auf Seite 19). Eingangssignale außerhalb der ausgewählten Spanne werden als „IN.LO“ (niedriges Eingangssignal) oder „IN.HI“ (hohes Eingangssignal) angezeigt (siehe Tabelle auf Seite 19). Die Fehleranzeige wird in Zeile 1 als Text angezeigt und gleichzeitig blinkt die Hintergrundbeleuchtung. Ein aufblinkender Punkt in Zeile 4 zeigt den korrekten Betrieb von 45xx an.

## Signal- und Sensorfehleranzeige ohne Frontdisplay

Der Status der Einheit kann auch von der roten/grünen LED auf der Vorderseite des Geräts abgelesen werden.

- Eine grün aufblinkende LED 13 Hz zeigt den Normalbetrieb an.
- Eine grün aufblinkende LED 1 Hz zeigt einen Schleifenfehler an.
- Eine dauerhaft grün leuchtende LED zeigt einen internen Fehler an.
- Eine dauerhaft rot leuchtende LED zeigt einen schwerwiegenden Fehler an.

## Hauptfunktionen

Das Gerät bietet Zugang zu verschiedenen Funktionen, welche mit "YES" bei der Abfrage „ADV.SET“ bestätigt werden muß.

**Memory (MEM):** Im Memory-Menü können Sie die Konfiguration des Gerätes im 45xx speichern. Das 45xx kann danach auf das nächste Gerät des gleichen Typs gesteckt werden und die Konfiguration auf dieses Gerät übertragen.

**Anzeigeeinstellungen (DISP):** Sie können Werte einstellen, wie Displaykontrast und Hintergrundhelligkeit. Einstellung der TAG-Nummer mit 6 alphanumerischen Werten. Das Eingangswert wird immer in der zweiten Zeile angezeigt. Auswahl der Anzeigefunktion in der dritten Zeile zwischen Analogausgang oder Geräte TAG-Nummer.

**Zweipunkt Prozesskalibrierung (CAL):** Mit dem Gerät kann mit zwei Punkten des Eingangssignals eine Prozesskalibrierung durchgeführt werden. Ein niedriges Eingangssignal (0% nicht unbedingt nötig) muss anliegen und der aktuelle Wert wird über das 45xx eingegeben. Dann wird ein höherer Wert (nicht unbedingt 100%) angelegt und der aktuelle Wert wird über das 45xx eingegeben. Wenn Sie die Kalibrierung akzeptieren, wird das Gerät mit den neuen Werten übernommen. Wenn Sie später diese Werte verwerfen oder andere Parameter eingeben, wird die Werkskalibrierung übernommen.

**Prozesssimulationsfunktion (SIM):** Wenn Sie die Abfrage "EN.SIM" bestätigen, ist es möglich ein Eingangssignal zu simulieren, d.h. die hoch/runter Tasten kontrollieren das Ausgangssignal. Das Menu kann nur verlassen werden beim Drücken auf ⏹ (keine Zeitauslösung). Das Simulationsfunktion wird automatisch verlassen, wenn das 45xx entfernt wird.

**Passwort (PASS):** Sie können ein Passwort zwischen 0000 und 9999 einstellen, um ein unbefugtes Verändern der Parameter zu vermeiden. Das Gerät wird werksseitig ohne Passworteingabe ausgeliefert.

**Sprache (LANG):** Im Menü "lang.setup" können Sie zwischen 7 verschiedenen Sprachen auswählen, die Sie mit Hilfetexten unterstützen. Sie können auswählen zwischen: UK, DE, FR, IT, ES, SE und DK.

**Ausgangsfunktion (OFUN):** Hier kann die Ausgangsfunktion entweder auf „DIR“ (direkt) oder „INV“ (invertiert) eingestellt werden. Ausgangstyp und -bereich werden im normalen Konfigurationsmenü eingestellt. Falls der ausgewählte Ausgangsbereich bei Null beginnt, kann auch die V-förmige Ausgangsfunktion (VFUN) ausgewählt werden. Die Ausgangseigenschaften sind dann 100-0-100 % auf der Basis eines linearen 0-100-%-Eingangssignalsut signal.

**Quadratwurzel- und untere Abschaltfunktion (IFUN):** Hier kann eine Quadratwurzelbeziehung zwischen Eingang und Ausgang gewählt und entschieden werden, welcher Abschnitt der Quadratwurzelfunktion verwendet werden soll. Die Funktion enthält einen unteren Abschaltpunkt zur Begrenzung von "kleinen" Eingangssignalen. Abschalttyp und Abschaltwert werden in diesem Menüpunkt ebenfalls ausgewählt.

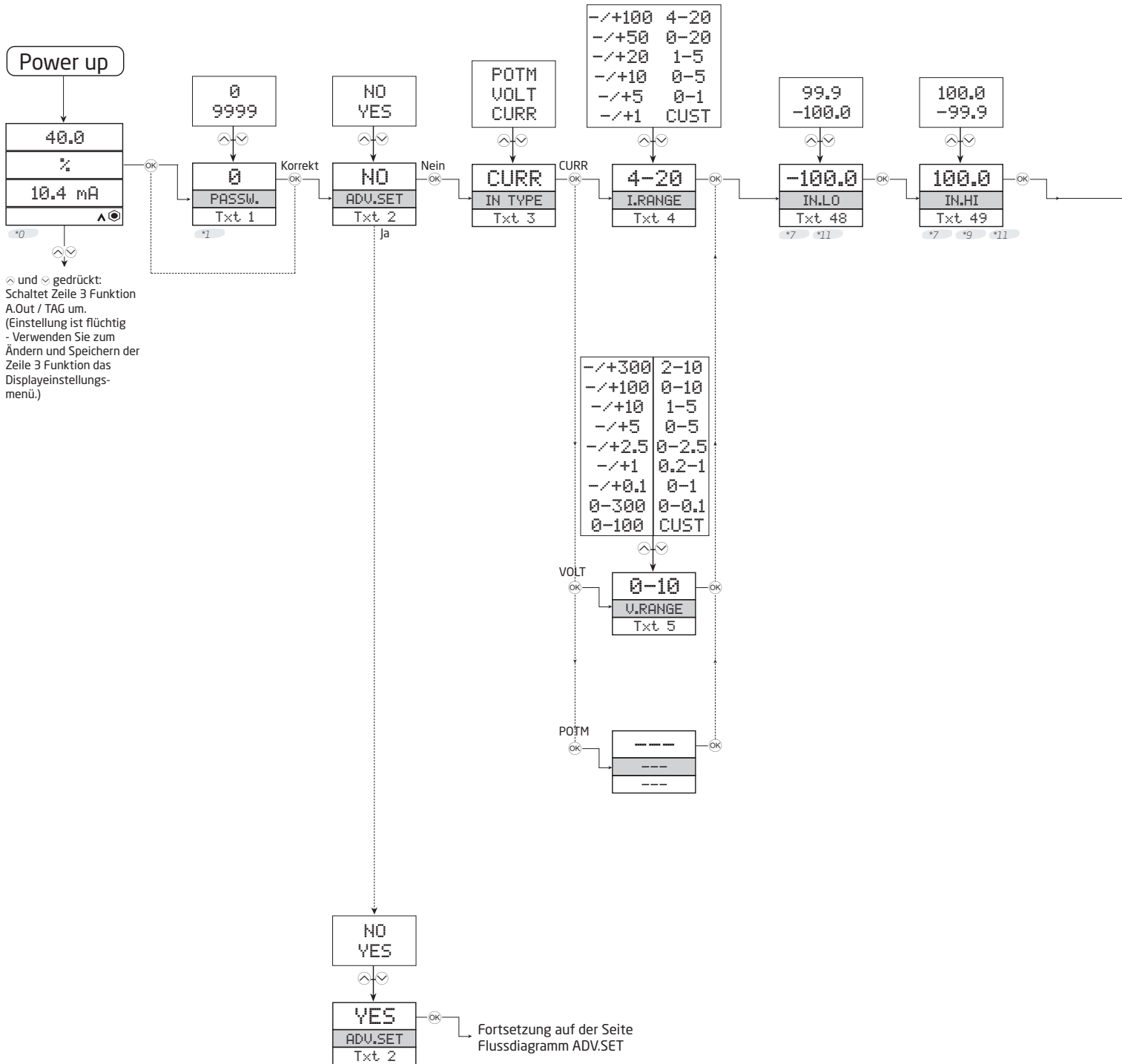
### **Selbstdiagnose**

Das Gerät führt automatisch eine erweiterte Selbstdiagnose der internen Schaltkreise durch - siehe Tabelle auf Seite 19.

# Flussdiagramm

Wenn für eine Dauer von 1 Minute keine Taste betätigt wird, kehrt das Display auf den Menüpunkt 1.0 zurück und eventuelle Änderungen in der Konfiguration werden nicht gespeichert.

- ⊕ Wert erhöhen / nächsten Parameter wählen
- ⊖ Wert herabsetzen / vorherigen Parameter Wählen
- OK Parameter übernehmen und nächsten Parameter wählen
- Halten ⊕ Zurück zum vorherigen Parameter / zurück zum Menüpunkt 1.0 ohne Speicherung von Änderungen.



\*0 Normal-Zustand.  
Zeile 1 zeigt den skalierten Prozesswert (OK oder Fehler) an.  
Zeile 2 zeigt das ausgewählte technische Gerät an.  
Zeile 3 zeigt den analogen Ausgang oder die TAG-Nr. an.  
Zeile 4 zeigt den Kommunikations- und Signaltrendstatus an.

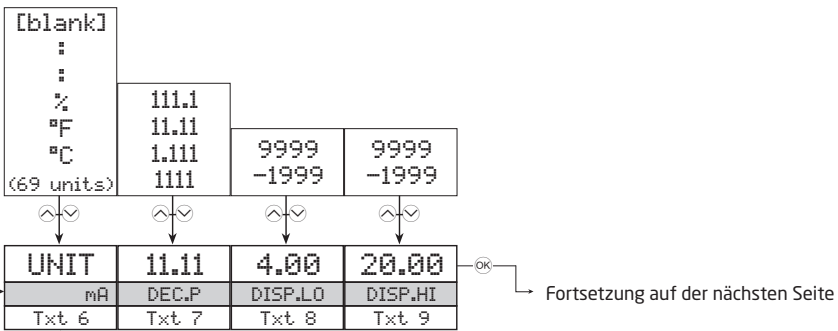
\*1 Menü wird nur angezeigt, wenn der Passwortschutz aktiviert ist.

\*7 Wird nur angezeigt, wenn CUST Eingangsbereich oder POTM ausgewählt ist!  
Dieses Menü wird den Bereich automatisch ändern.

\*9 Es wird ein Wert erzwungen, der größer ist als xx.LO

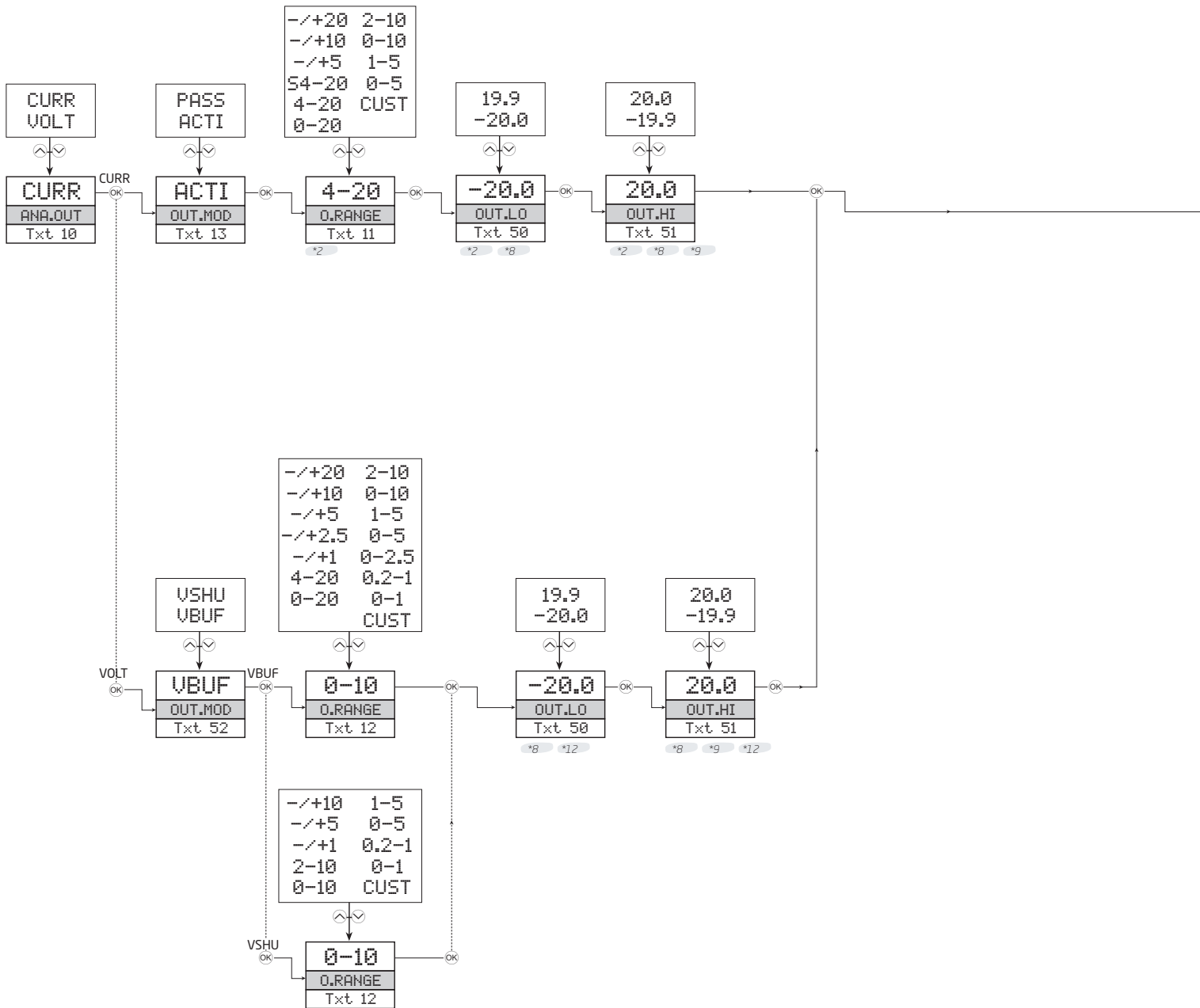
\*11 Die Grenzwerte hängen von dem Eingangstyp ab:  
CURR-Grenzwerte sind: ±50,0  
VOLT-Grenzwerte sind: ±300  
POTM-Grenzwerte sind: 0 und 100.0





**Wahlbare Einheiten:**

°C	hP	kW	mA	pH
°F	hPa	kWh	mbar	rpm
%	Hz	l	mils	s
A	in	l/h	min	S
bar	in/h	l/min	mm	t
cm	in/min	l/s	mm/s	t/h
ft	in/s	m	mol	uA
ft/h	ips	m/h	Mpa	um
ft/min	K	m/min	mV	uS
ft/s	kA	m/s	MW	V
g	kg	m/s <sup>2</sup>	MWh	W
gal/h	kJ	m <sup>3</sup>	N	Wh
gal/min	kPa	m <sup>3</sup> /h	Ohm	yd
GW	kV	m <sup>3</sup> /min	Pa	[blank]

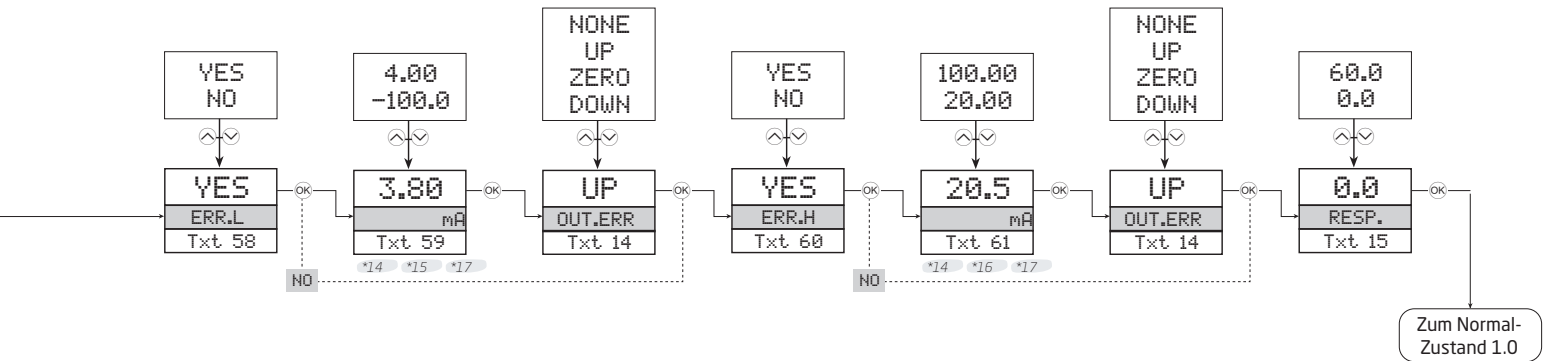


\*2 Falls passiv gewählt wird, werden die Werte lediglich auf die positive Spanne begrenzt.

\*9 Es wird ein Wert erzwungen, der größer ist als xx.LO

\*8 Wird nur angezeigt, wenn CUST Ausgangsbereich ausgewählt ist!  
Dieses Menü wird den Bereich automatisch ändern.

\*12 Die Grenzwerte hängen von dem Ausgangstyp ab:  
VBUF-Grenzwerte sind: ±20,0  
VSHU-Grenzwerte sind: ±10,0



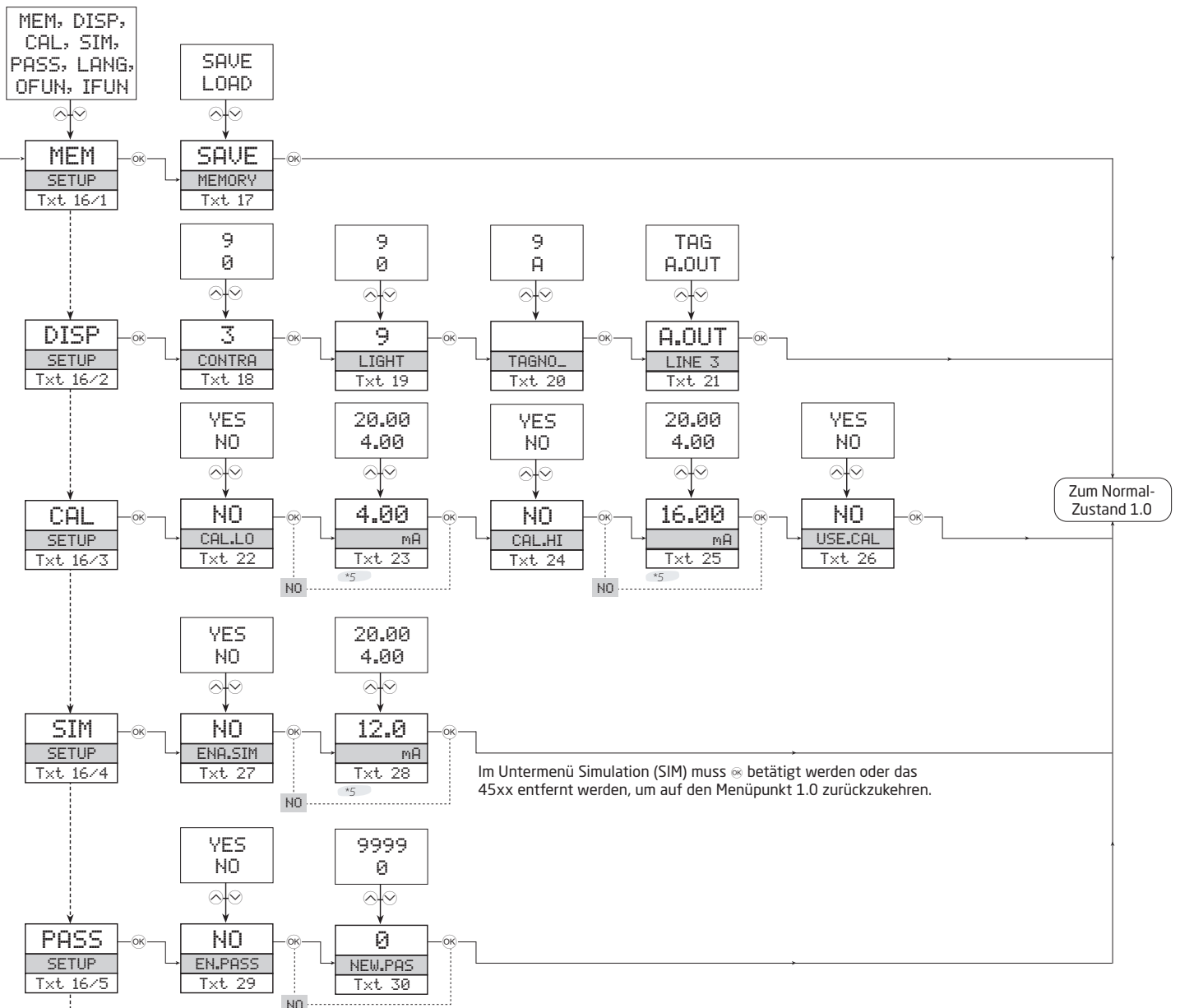
\*14 Wählbar in Maßeinheiten, d.h. Volt (V), Strom (mA) oder Potentiometer (%).

\*15 Die Grenzwerte hängen von der Eingangsart und dem ausgewählten Eingangsbereich ab:  
 Oberer Grenzwert: 'Kleinster Eingangswert'  
 Unterer Grenzwert, CURR: -60,0 mA  
 Unterer Grenzwert, VOLT: -300 V  
 Unterer Grenzwert, POTM: 0 %

\*16 Die Grenzwerte hängen von der Eingangsart und dem ausgewählten Eingangsbereich ab:  
 Unterer Grenzwert: 'Maximaler Eingangswert'  
 Oberer Grenzwert, CURR: 60,0 mA  
 Oberer Grenzwert, VOLT: 300 V  
 Oberer Grenzwert, POTM: 100,0 %

\*17 Falls der gewählte Eingangsbereich auf 4...20 mA geändert wird, werden die konfigurierbaren Grenzwerte anfänglich auf die folgenden Werte eingestellt:  
 Unterer Bereichsgrenzwert 3,6 mA  
 Oberer Bereichsgrenzwert 21 mA

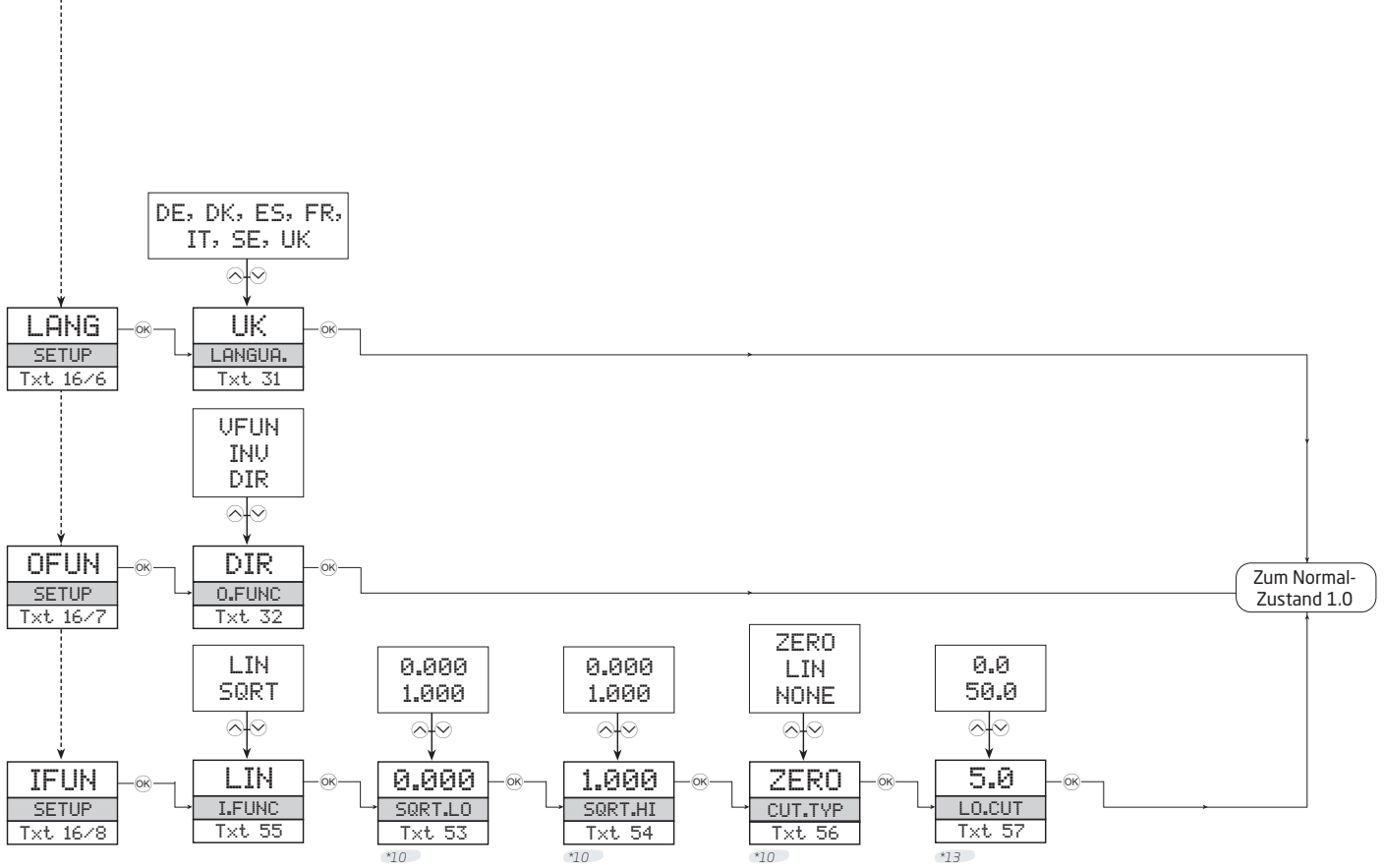
# Flussdiagramm, erweiterte Einstellungen (ADV.SET)



Im Untermenü Simulation (SIM) muss Ⓢ betätigt werden oder das 45xx entfernt werden, um auf den Menüpunkt 1.0 zurückzukehren.

Fortsetzung  
auf der  
nächsten Seite

\*5 Auswählbarer Bereich, festgelegt in DEC.P, DISPLO und DISP.HI.



\*10 Wird nur angezeigt, wenn SQRT ausgewählt ist!  
SQRT.LO und SQRT.HI dürfen nicht den gleichen Wert aufweisen.

\*13 Wird nur angezeigt, wenn CUT.TYP NICHT auf KEIN eingestellt ist.

## Scrollender Hilfstext im Display Zeile 3

- |      |   |   |  |
|------|---|---|--|
| [1]  | Einstellung des korrekten Passwortes              | Auswahl 0...20 V Ausgangsbereich                  |  |
| [2]  | Eingabe erweitertes Setup Menü ?                  | Auswahl 2...10 V Ausgangsbereich                  |  |
| [3]  | Auswahl Stromeingang                              | Auswahl 0...10 V Ausgangsbereich                  |  |
|      | Auswahl Spannungseingang                          | Auswahl 1...5 V Ausgangsbereich                   |  |
|      | Auswahl Potentiometereingang                      | Auswahl 0...5 V Ausgangsbereich                   |  |
| [4]  | Wähle -100...100 mA Eingangsbereich               | Auswahl 0...2,5 V Ausgangsbereich                 |  |
|      | Wähle -50...50 mA Eingangsbereich                 | Auswahl 0,2...1 V Ausgangsbereich                 |  |
|      | Wähle -20...20 mA Eingangsbereich                 | Auswahl 0...1 V Ausgangsbereich                   |  |
|      | Wähle -10...10 mA Eingangsbereich                 | Wähle kundenspezifischer Spannungsausgangsbereich |  |
|      | Wähle -5...5 mA Eingangsbereich                   | [13]  | Auswahl aktiven Ausgang  |
|      | Wähle -1...1 mA Eingangsbereich                   |   | Auswahl passiven Ausgang                                       |
|      | Wähle 4...20 mA Eingangsbereich                   | [14]  | Wähle Downscale bei Fehler                                     |
|      | Wähle 0...20 mA Eingangsbereich                   |   | Auswahl Null bei Fehler  |
|      | Wähle 1...5 mA Eingangsbereich                    |   | Wähle Upscale bei Fehler                                       |
|      | Wähle 0...5 mA Eingangsbereich                    |   | Auswahl keine Fehlererkennung - Ausgang undefiniert bei Fehler |
|      | Wähle 0...1 mA Eingangsbereich                    | [15]  | Analogausgang Ansprechzeit in Sekunden                         |
|      | Wähle kundenspezifischer Stromeingangsbereich     | [16]  | Wähle Analogausgang-Funktion                                   |
| [5]  | Wähle -300...300 V Eingangsbereich                |   | Eingabe Setup Sprache  |
|      | Wähle -100...100 V Eingangsbereich                |   | Eingabe Passwort Einstellung                                   |
|      | Wähle -10...10 V Eingangsbereich                  |   | Eingabe Simulationsmodus                                       |
|      | Wähle -5...5 V Eingangsbereich                    |   | Prozesskalibrierung ausführen                                  |
|      | Wähle -2,5...2,5 V Eingangsbereich                |   | Eingabe Display Setup  |
|      | Wähle -1...1 V Eingangsbereich                    |   | Memory Operationen Ausführen                                   |
|      | Wähle -100...100 mV Eingangsbereich               |   | Wähle Analogeingang-Funktion                                   |
|      | Wähle 0...300 V Eingangsbereich                   | [17]  | Lade gespeicherte Konfiguration in das Modul                   |
|      | Wähle 0...100 V Eingangsbereich                   |   | Konfiguration in der Displayfront speichern                    |
|      | Wähle 2...10 V Eingangsbereich                    | [18]  | Einstellung LCD Kontrast                                       |
|      | Wähle 0...10 V Eingangsbereich                    | [19]  | Einstellung LCD Hintergrundbeleuchtung                         |
|      | Wähle 1...5 V Eingangsbereich                     | [20]  | Schreibe eine 6 Zeichen Geräte TAG Nummer                      |
|      | Wähle 0...5 V Eingangsbereich                     | [21]  | Analoge Ausgangswert wird in Zeile 3 des Displays angezeigt    |
|      | Wähle 0...2,5 V Eingangsbereich                   |   | Geräte TAG wird im Zeile 3 des Displays angezeigt              |
|      | Wähle 0,2...1 V Eingangsbereich                   | [22]  | Kalibriere Input Low zum Prozesswert?                          |
|      | Wähle 0...1 V Eingangsbereich                     | [23]  | Eingabe des Wertes für den unteren Kalibrierungspunkt          |
|      | Wähle 0...100 mV Eingangsbereich                  | [24]  | Kalibriere Input High zum Prozesswert?                         |
|      | Wähle kundenspezifischer Spannungseingangsbereich | [25]  | Eingabe des Wertes für den oberen Kalibrierungspunkt           |
| [6]  | Wähle Display Einheit                             | [26]  | Verwende Prozesskalibrierungswerte?                            |
| [7]  | Wähle Dezimalpunkt Position                       | [27]  | Ermögliche Simulationsmodus                                    |
| [8]  | Einstellung unterer Displaybereich                | [28]  | Setze den Eingangs- Simulationswert                            |
| [9]  | Einstellung oberer Displaybereich                 | [29]  | Ermögliche Passwortschutz?                                     |
| [10] | Auswahl Strom als Analogausgang                   | [30]  | Eingabe eines neuen Passworts                                  |
|      | Auswahl Spannung als Analogausgang                | [31]  | Wähle Sprache  |
| [11] | Auswahl -20...20 mA Ausgangsbereich               | [32]  | Auswahl direkter Ausgang                                       |
|      | Auswahl -10...10 mA Ausgangsbereich               |   | Auswahl invertierter Ausgang                                   |
|      | Auswahl -5...5 mA Ausgangsbereich                 |   | Auswahl V-Funktion Ausgang                                     |
|      | Auswahl 4...20 mA mit Sicherheitsüberwachung      | [33]  | Anzeigebereich unterschritten                                  |
|      | Auswahl 4...20 mA Ausgangsbereich                 | [34]  | Anzeigebereich überschritten                                   |
|      | Auswahl 0...20 mA Ausgangsbereich                 | [35]  | Eingang unterschritten   |
|      | Auswahl 2...10 mA Ausgangsbereich                 | [36]  | Eingang überschritten  |
|      | Auswahl 0...10 mA Ausgangsbereich                 | [37]  | Interner Versorgungsfehler, Ausgang                            |
|      | Auswahl 1...5 mA Ausgangsbereich                  | [38]  | Fehler im Ausgangs-Regler                                      |
|      | Auswahl 0...5 mA Ausgangsbereich                  | [39]  | Konfigurations-Fehler - Standard-Konfiguration wird geladen    |
|      | Wähle kundenspezifischer Stromausgangsbereich     | [40]  | RAM Memory Fehler  |
| [12] | Auswahl -20...20 V Ausgangsbereich                | [41]  | Ungültige Konfiguration  |
|      | Auswahl -10...10 V Ausgangsbereich                | [42]  | A/D-Wandler Fehler   |
|      | Auswahl -5...5 V Ausgangsbereich                  | [43]  | No communication   |
|      | Auswahl -2,5...2,5 V Ausgangsbereich              |   |  |
|      | Auswahl -1...1 V Ausgangsbereich                  |   |  |
|      | Auswahl 4...20 V Ausgangsbereich                  |   |  |

- [44] Eingangsbereichsfehler - Eingang außerhalb der konfigurierbaren Bereichsgrenze
- [45] Ungültige Konfiguration oder Version
- [46] Fehler im externen Flash
- [47] Fehler im internen Flash
- [48] Eingabe unterer Eingangsbereich
- [49] Eingabe oberer Eingangsbereich
- [50] Eingabe unterer Ausgangsbereich
- [51] Eingabe oberer Ausgangsbereich
- [52] Gepuffertes Spannungsausgang wählen  
Spannungsausgang über internen Shunt wählen
- [53] Unteren Quadratwurzel-Grenzwert wählen
- [54] Oberen Quadratwurzel-Grenzwert wählen
- [55] Lineare Eingangsfunktion wählen  
Quadratwurzel-Eingangsfunktion wählen
- [56] Unteren Abschalttyp auf Null stellen  
Unteren Abschalttyp auf Linear stellen  
Abschaltung deaktivieren
- [57] Unteren Abschalttyp in % des Eingangsbereichs wählen
- [58] Ermöglichte untere konfigurierbare Eingangsgrenze
- [59] Eingabe untere konfigurierbare Eingangsgrenze
- [60] Ermöglichte obere konfigurierbare Eingangsgrenze
- [61] Eingabe obere konfigurierbare Eingangsgrenze

# Dokumentenverlauf

Die folgende Liste enthält Anmerkungen zum Versionsverlauf dieses Dokuments.

<b>Rev. ID</b>	<b>Datum</b>	<b>Noten</b>
100	1825	Erstveröffentlichung des Produkts
101	1914	SIL Hardware-Bewertung hinzugefügt



# Wir sind weltweit *in Ihrer Nähe*

## Globaler Support für unsere Produkte

Jedes unserer Geräte ist mit einer Gewährleistung von 5 Jahren ausgestattet. Mit jedem erworbenen Produkt erhalten Sie persönliche technische Unterstützung, 24 Stunden Lieferservice, sowie kostenfreie Reparatur innerhalb des Garantiezeitraums, sowie eine einfach zugängliche Dokumentation zur Verfügung.

PR electronics hat seinen Unternehmenshauptsitz in Dänemark sowie Niederlassungen und autorisierte

Partner weltweit. Wir sind ein lokales Unternehmen mit globaler Reichweite, d. h., wir sind immer vor Ort und sehr gut mit dem jeweiligen lokalen Markt vertraut. Wir engagieren uns für Ihre Zufriedenheit und bieten weltweit INTELLIGENTE PERFORMANCE.

Weitere Informationen zu unserem Garantieprogramm oder Informationen zu einem Vertriebspartner in Ihrer Nähe finden Sie unter [prelectronics.com](http://prelectronics.com).

# Ihre Vorteile der *INTELLIGENTEN PERFORMANCE*

PR electronics ist eines der führenden Technologieunternehmen, das sich auf die Entwicklung und Herstellung von Produkten spezialisiert hat, die zu einer sicheren, zuverlässigen und effizienten industriellen Fertigungsprozesssteuerung beitragen. Seit der Gründung im Jahr 1974 widmet sich das Unternehmen der Weiterentwicklung seiner Kernkompetenzen, der innovativen Entwicklung von Präzisionstechnologie mit geringem Energieverbrauch. Dieses Engagement setzt auch zukünftig neue Standards für Produkte zur Kommunikation, Überwachung und Verbindung der Prozessmesspunkte unserer Kunden mit deren Prozessleitsystemen.

Unsere innovativen, patentierten Technologien resultieren aus unseren weit verzweigten Forschungseinrichtungen und aus den umfassenden Kenntnissen hinsichtlich der Anforderungen und Prozesse unserer Kunden. Wir orientieren uns an den Prinzipien Einfachheit, Fokus, Mut und Exzellenz und ermöglichen unseren Kunden besser und effizienter zu arbeiten.